

# PRZYCISKI STEROWNICZE NEF30

## KARTA KATALOGOWA

nr: KK-P\_NEF30

(10.2024)



Przyciski sterownicze typu NEF30 z korpusami metalowymi, są przeznaczone do wbudowania w znormalizowane otwory  $\varnothing 30,5$  mm wykonane w pulpach, tablicach sterowniczo-sygnalizacyjnych lub bezpośrednio w korpusach maszyn i urządzeń.

Są one produkowane w dwóch wersjach klimatycznych N/2 oraz W/3.

## Dane techniczne

Parametr	Wartość
Znamionowe napięcie izolacji $U_i$	500V
Znamionowy prąd cieplny $I_{th}$	10A
Znamionowe prądy łączeniowe w kategoriach użytkowania $I_e$ - $U_e$ 230V/400V (AC15) - $U_e$ 110V/220V (DC13)	6A / 4A 1A / 0,25A
Napięcie znamionowe udarowe wytrzymawane	2500V
Prąd ograniczony wytrzymawany	1000A
Stopień ochrony napędów przycisków - NEF30-K, NEF30-W, NEF30-D, NEF30-DRP, NEF30-WR, NEF30-KL, NEF30-WL, NEF30-KLD, NEF30-WLD - NEF30-UK, NEF30-UW, NEF30-UD, NEF30-UKL, NEF30-UWL, NEF30-UKLD, NEF30-UWLD - NEF30-DR, NEF30-TP, NEF30-P, NEF30-TZ, NEF30-B - NEF30-UDR	IP 55 IP 65 IP 56 IP 66
Trwałość mechaniczna - dla napędów powrotnych - dla napędów pokrętnych - dla napędów ryglowanych	$3 \times 10^6$ $10^5$ $10^4$
Znamionowa częstość łączy - dla napędów powrotnych - dla napędów ryglowanych	600 t/h 12 t/h
Przekroje przewodów przyłączeniowych	1x lub 2x LY 0,75 – 1,5 mm <sup>2</sup> 1x lub 2x DY 1 – 1,5 mm <sup>2</sup>
Temperatura pracy dla wykonania:	<b>N/2</b> -15...+30°C <b>W/3</b> -30...+50°C
Położenie pracy	Dowolne
Siła otwierania skutecznego	1,9N
Droga otwierania skutecznego	2,3 mm

## Przyciski sterownicze powrotne

	Rodzaj	Oznaczenie przycisku <sup>1)</sup>	Kolor przycisku	Masa [g] <sup>2)</sup>
	Z guzikiem krytym	NEF30-K - c - z - g - s - n - b	Czerwony Zielony Żółty Czarny Niebieski Biały	71
	Z guzikiem krytym uszczelnionym	NEF30-UK - c - z - g - s - n - b	Czerwony Zielony Żółty Czarny Niebieski Biały	88
	Z guzikiem wystającym	NEF30-W - c - z - g - n - b	Czerwony Zielony Żółty Czarny Niebieski Biały	74
	Z guzikiem wystającym uszczelnionym	NEF30-UW - c - z - g - s - n - b	Czerwony Zielony Żółty Czarny Niebieski Biały	87
	Z guzikiem dłoniowym	NEF30-D - c - z - g - s	Czerwony Zielony Żółty Czarny	77
	Z guzikiem dłoniowym uszczelnionym	NEF30-UD - c - z - g - s	Czerwony Zielony Żółty Czarny	112

<sup>1)</sup> Przy zamówieniu przycisku należy podać rodzaj elementu łączeniowego. Istnieje możliwość skompletowania przycisku z maks. 6 torami prądowymi - dowolna konfiguracja X (NO) i Y (NC) np. NEF30-K c 2X2Y.

<sup>2)</sup> W tabeli podano masę napędu przycisku wraz z korpusem pośrednim, bez elementów łączeniowych.

**Przyciski sterownicze powrotne podświetlane<sup>3)</sup>**

	Rodzaj	Oznaczenie przycisku <sup>1)</sup>	Kolor przycisku	Masa [g] <sup>2)</sup>
	Z guzikiem krytym podświetlanym	NEF30-KL - c - z - g - s - n - b	Czerwony Zielony Żółty Czarny Niebieski Biały	115
	Z guzikiem krytym podświetlanym, dodatkowo uszczelnionym	NEF30-UKL - c - z - g - s - n - b	Czerwony Zielony Żółty Czarny Niebieski Biały	121
	Z guzikiem wystającym podświetlanym	NEF30-WL - c - z - g - s - n - b	Czerwony Zielony Żółty Czarny Niebieski Biały	104
	Z guzikiem wystającym podświetlanym, dodatkowo uszczelnionym	NEF30-UWL - c - z - g - s - n - b	Czerwony Zielony Żółty Czarny Niebieski Biały	121





<sup>1)</sup> Przy zamówieniu przycisku należy podać rodzaj elementu łączeniowego. Istnieje możliwość skompletowania przycisku z maks. 6 torami prądowymi - dowolna konfiguracja X (NO) i Y (NC) np. NEF30-KL c 2X2Y.

<sup>2)</sup> W tabeli podano masę napędu przycisku wraz z korpusem pośrednim, bez elementów łączeniowych.

<sup>3)</sup> el. podświetlający - żarówka lub LED z trzonkiem BA9s




(stosuje się żarówki BA9s 6V, 12V, 24V, 48V AC/DC - 2W i 130V, 230V AC - **max 3W** oraz LED BA9s na 24V AC/DC, 230V AC)

**Przyciski sterownicze powrotne podświetlane diodowo<sup>3)</sup>**

	Rodzaj	Oznaczenie przycisku <sup>1)</sup>	Kolor przycisku	Masa [g] <sup>2)</sup>
	Z guzikiem krytym podświetlanym	NEF30-KLD - c - z - g - n - b	Czerwony Zielony Żółty Niebieski Biały	115
	Z guzikiem krytym podświetlanym, dodatkowo uszczelnionym	NEF30-UKLD - c - z - g - n - b	Czerwony Zielony Żółty Niebieski Biały	121
	Z guzikiem wystającym podświetlanym	NEF30-WLD - c - z - g - n - b	Czerwony Zielony Żółty Niebieski Biały	104
	Z guzikiem wystającym podświetlanym, dodatkowo uszczelnionym	NEF30-UWLD - c - z - g - n - b	Czerwony Zielony Żółty Niebieski Biały	121


- 1) Przy zamówieniu przycisku należy podać rodzaj elementu łączeniowego. Istnieje możliwość skompletowania przycisku z maks. 6 torami prądowymi - dowolna konfiguracja X (NO) i Y (NC) np. NEF30-KLD c 2X2Y.
- 2) W tabeli podano masę napędu przycisku wraz z korpusem pośrednim, bez elementów łączeniowych.
- 3) el. podświetlający – uniwersalny moduł diodowy

## Przyciski dłoniowe - ryglowane, awaryjne

	Rodzaj	Oznaczenie przycisku <sup>1)</sup>	Kolor przycisku	Masa [g] <sup>2)</sup>
	Dłoniowy ryglowany, odryglowywany przez obrót guzika	NEF30-DRP c	Czerwony	178
	Dłoniowy ryglowany, odryglowywany przez wyciągnięcie guzika	NEF30-DR c	Czerwony	150
	Dłoniowy uszczelniony ryglowany, odryglowywany przez wyciągnięcie guzika	NEF30-UDR c	Czerwony	153

- 1) Przy zamówieniu przycisku należy podać rodzaj elementu łączeniowego. Istnieje możliwość skompletowania przycisku z maks. 6 torami prądowymi - dowolna konfiguracja X (NO) i Y (NC) np. NEF30-DRP c 2X2Y.
- 2) W tabeli podano masę napędu przycisku wraz z korpusem pośrednim, bez elementów łączeniowych.



## Przyciski pokrętne

	Rodzaj	Oznaczenie przycisku <sup>1)</sup>	Kolor przycisku	Masa [g] <sup>2)</sup>
	0 – I Kąt obrotu pokrętła 90°	NEF30-WR - c - s	Czerwony Czarny	81

Uruchomienie przycisku może odbywać się przez przyciśnięcie lub przekręcenie guzika. Po zwolnieniu nacisku na guzik następuje jego samoczynny powrót do pozycji niewymuszonej. Po obróceniu o kąt 90° w prawo guzik pozostaje w pozycji wymuszonej. Odblokowanie dokonuje się przez obrót w lewo do pozycji niewymuszonej.

- 1) Przy zamówieniu przycisku należy podać rodzaj elementu łączeniowego. Istnieje możliwość skompletowania przycisku z maks. 6 torami prądowymi - dowolna konfiguracja X (NO) i Y (NC) np. NEF30-WR c 2X2Y.
- 2) W tabeli podano masę napędu przycisku wraz z korpusem pośrednim, bez elementów łączeniowych.

## Przyciski powrotno-pokrętne

	Rodzaj	Oznaczenie przycisku <sup>1)</sup>	Kolor przycisku	Masa [g] <sup>2)</sup>
	0 – I Stabilny, kąt obrotu pokrętki 90°	NEF30-TPa - s - c - z - g - n	Czarny Czerwony Zielony Żółty Niebieski	75
	0 < -- I Niestabilny, kąt obrotu pokrętki 90°	NEF30-TPb - s - c - z - g - n	Czarny Czerwony Zielony Żółty Niebieski	75
	I – 0 – II Stabilny, kąt obrotu pokrętki 2x60° zestyki łącznika są przełączane oddzielnie	NEF30-TPc - s - c - z - g - n	Czarny Czerwony Zielony Żółty Niebieski	75
	I – 0 < -- II Poz. I stabilna, poz. II niestabilna, kąt obrotu pokrętki 2x60°, zestyki przełączane równocześnie	NEF30-TPd - s - c - z - g - n	Czarny Czerwony Zielony Żółty Niebieski	75
	I --> 0 <-- II Niestabilny, kąt obrotu pokrętki 2x60°, zestyki przełączane oddzielnie	NEF30-TPe - s - c - z - g - n	Czarny Czerwony Zielony Żółty Niebieski	75
	I – 0 < -- II Poz. I stabilna, poz. II niestabilna, kąt obrotu pokrętki 2x60°, zestyki przełączane oddzielnie	NEF30-TPf - s - c - z - g - n	Czarny Czerwony Zielony Żółty Niebieski	75

1) Przy zamówieniu przycisku należy podać rodzaj elementu łączeniowego. Istnieje możliwość skompletowania przycisku z maks. 6 torami prądowymi - dowolna konfiguracja X (NO) i Y (NC) np. NEF30-TPa c 2X2Y.


2) W tabeli podano masę napędu przycisku wraz z korpusem pośrednim, bez elementów łączeniowych.

## Przyciski zamkowe

	Rodzaj	Oznaczenie przycisku <sup>1)</sup>	Masa [g] <sup>2)</sup>
	0 – I Stabilny, kąt obrotu klucza 90°	NEF30-TZaM...	75
	0 < -- I Niestabilny, kąt obrotu klucza 90°	NEF30-TZbM...	75
	I – 0 – II Stabilny, kąt obrotu klucza 2x60°, zestyki łącznika są przełączane oddzielnie	NEF30-TZcM...	75
	I – 0 < -- II Poz. I stabilna, poz. II niestabilna, kąt obrotu klucza 2x60°, zestyki łącznika są przełączane równocześnie	NEF30-TZdM...	75
	I --> 0 <-- II Niestabilny, kąt obrotu klucza 2x60°, zestyki łącznika są przełączane oddzielnie	NEF30-TZeM...	75
	I – 0 < -- II Poz. I stabilna, poz. II niestabilna, kąt obrotu klucza 2x60°, zestyki łącznika są przełączane oddzielnie	NEF30-TZfM...	75

- 1) Przy zamówieniu przycisku należy podać rodzaj elementu łączeniowego. Istnieje możliwość skompletowania przycisku z maks. 6 torami prądowymi - dowolna konfiguracja X (NO) i Y (NC) np. NEF30-TZaM 2X2Y.
- 2) W tabeli podano masę napędu przycisku wraz z korpusem pośrednim, bez elementów łączeniowych.








	Rodzaj	Oznaczenie przycisku <sup>1)</sup>	Masa [g] <sup>2)</sup>
	<p>0 – I</p> <p>Kąt obrotu klucza 90°</p>	NEF30-B	145

W przyciskach NEF30-B poprzez obrót klucza w prawo do pozycji „I” następuje zablokowanie klucza w pozycji wymuszonej. Odblokowanie następuje poprzez obrót klucza w lewo do pozycji „0”. Klucz daje się wyjmować tylko w pozycji „0”.

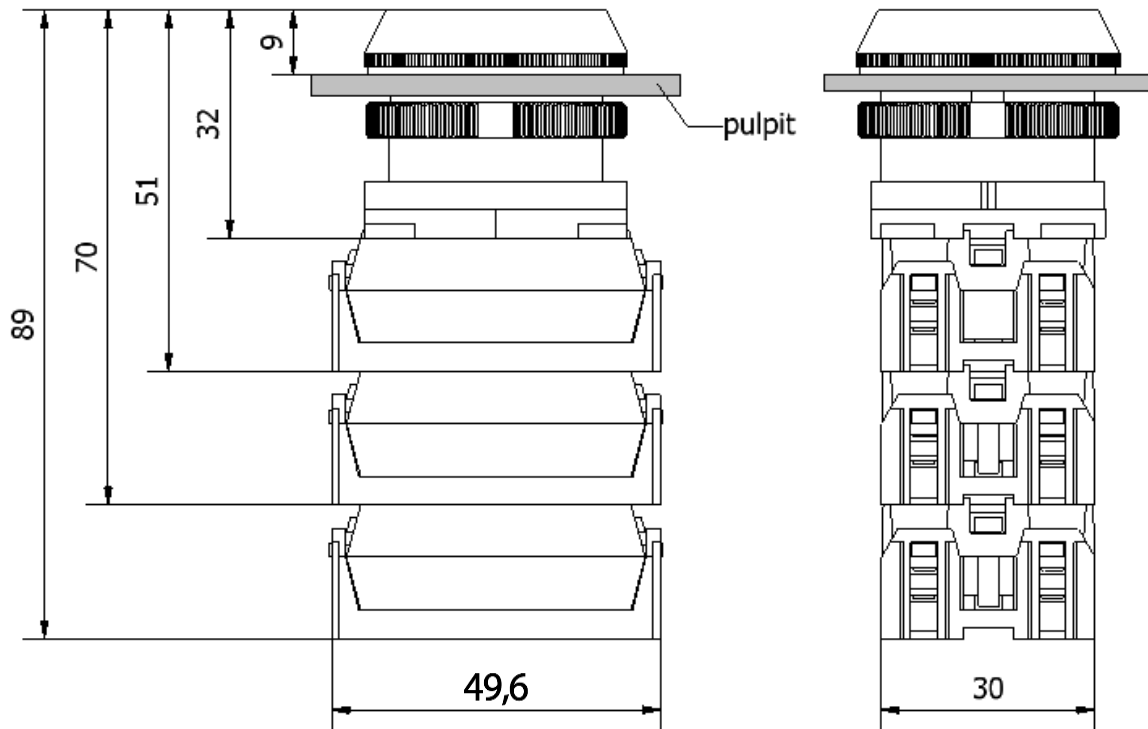
- 1) Przy zamówieniu przycisku należy podać rodzaj elementu łączeniowego. Istnieje możliwość skompletowania przycisku z maks. 6 torami prądowymi - dowolna konfiguracja X (NO) i Y (NC) np. NEF30-B 2X2Y.
- 2) W tabeli podano masę napędu przycisku wraz z korpusem pośrednim, bez elementów łączeniowych.

## Elementy łączeniowe EF30

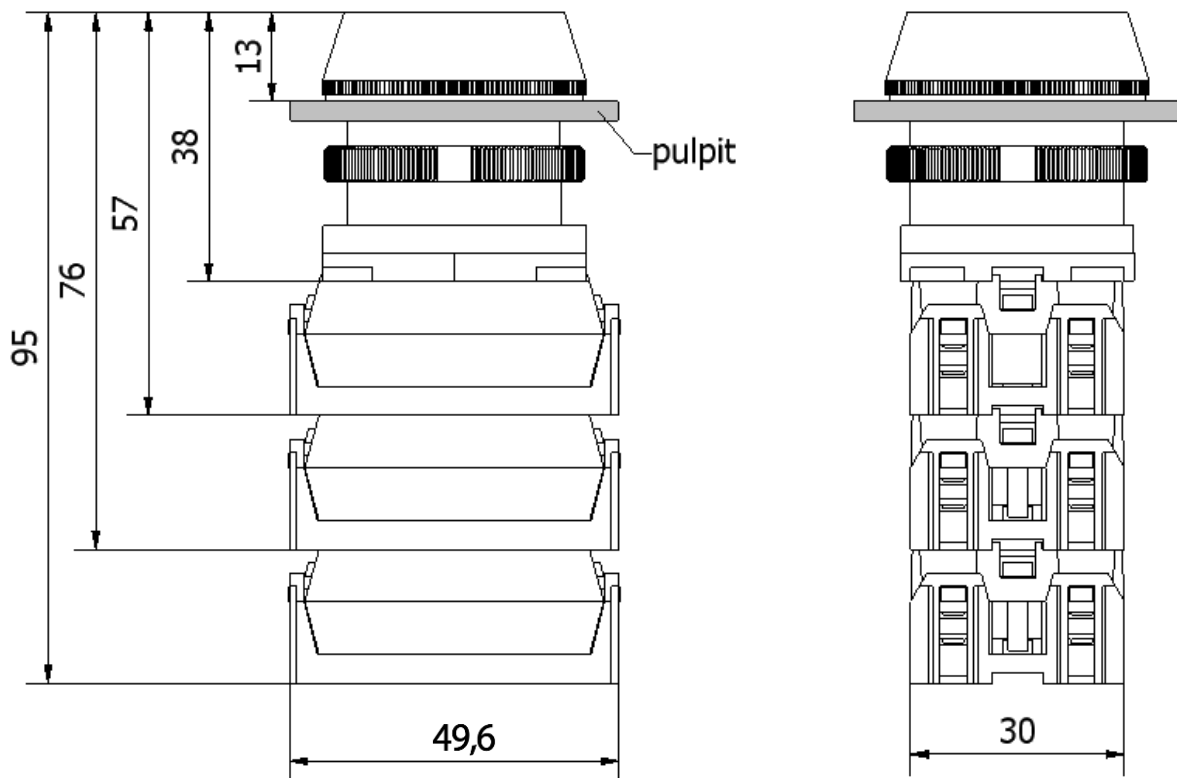
					
<b>Rodzaj EF30</b>	X – zwierny NO	Y – rozwierny NC	XY – zwierny i rozwierny NO i NC	2X – dwa zwierny 2 NO	2Y – dwa rozwierny 2 NC
<b>Masa [g]<sup>4)</sup></b>	23	23	29	29	29

4) masa elementów łączeniowych podana wraz z wkrętami.

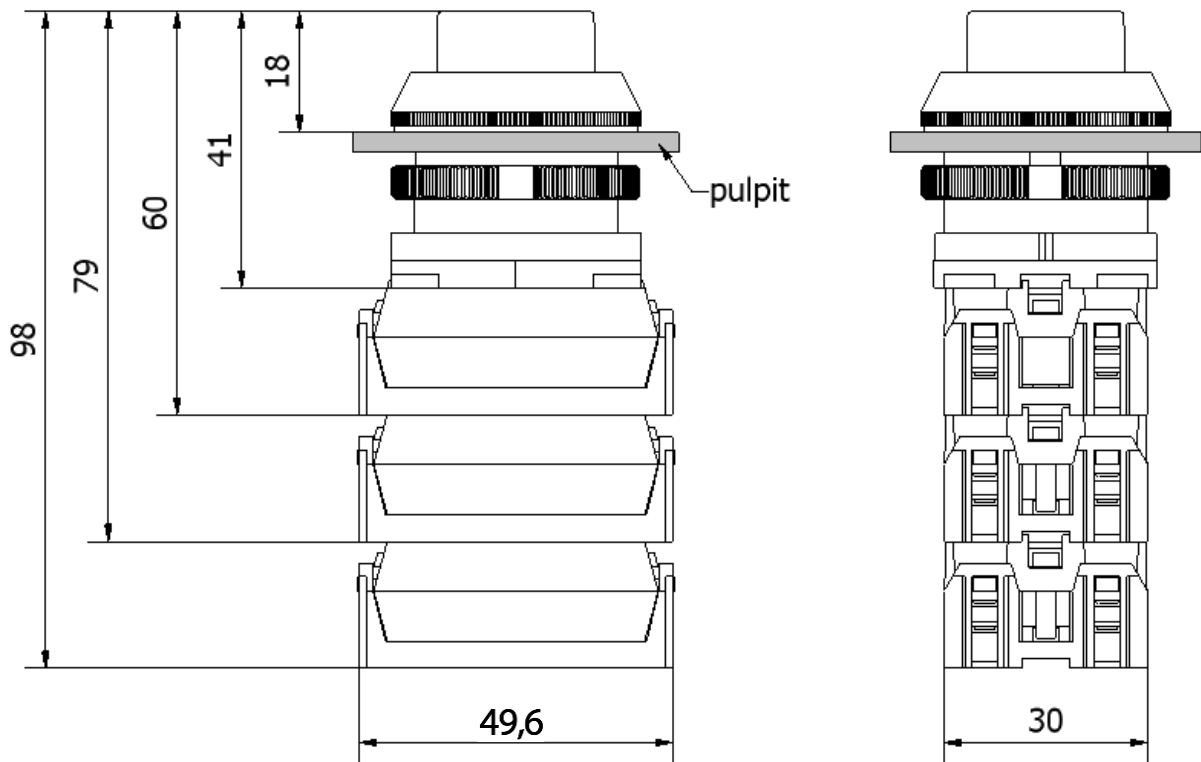
## Wymiary



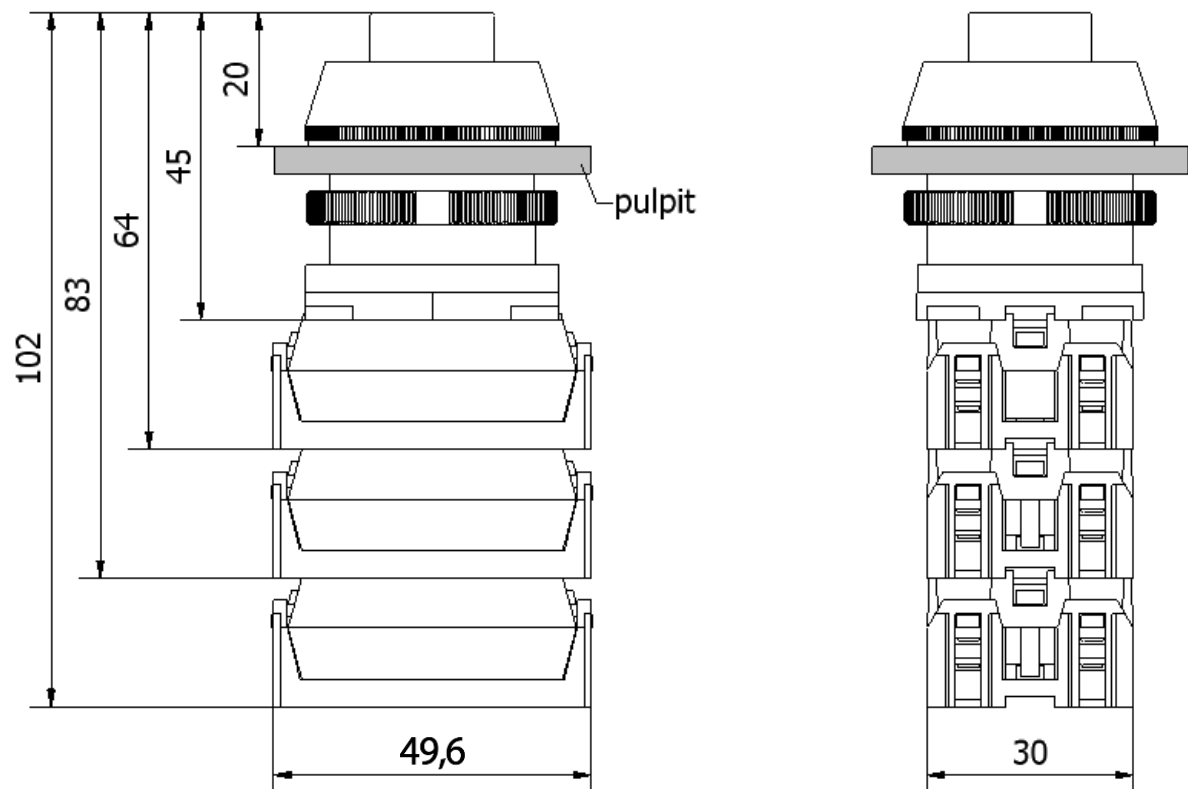
NEF30-K



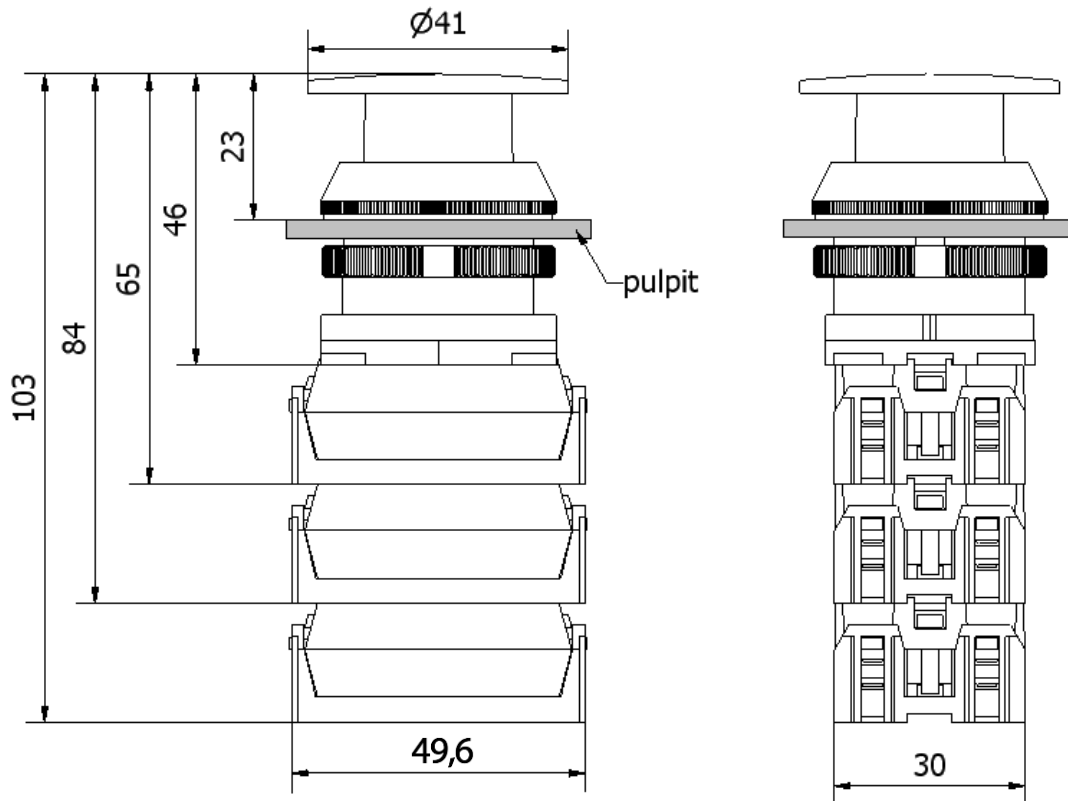
NEF30-UK



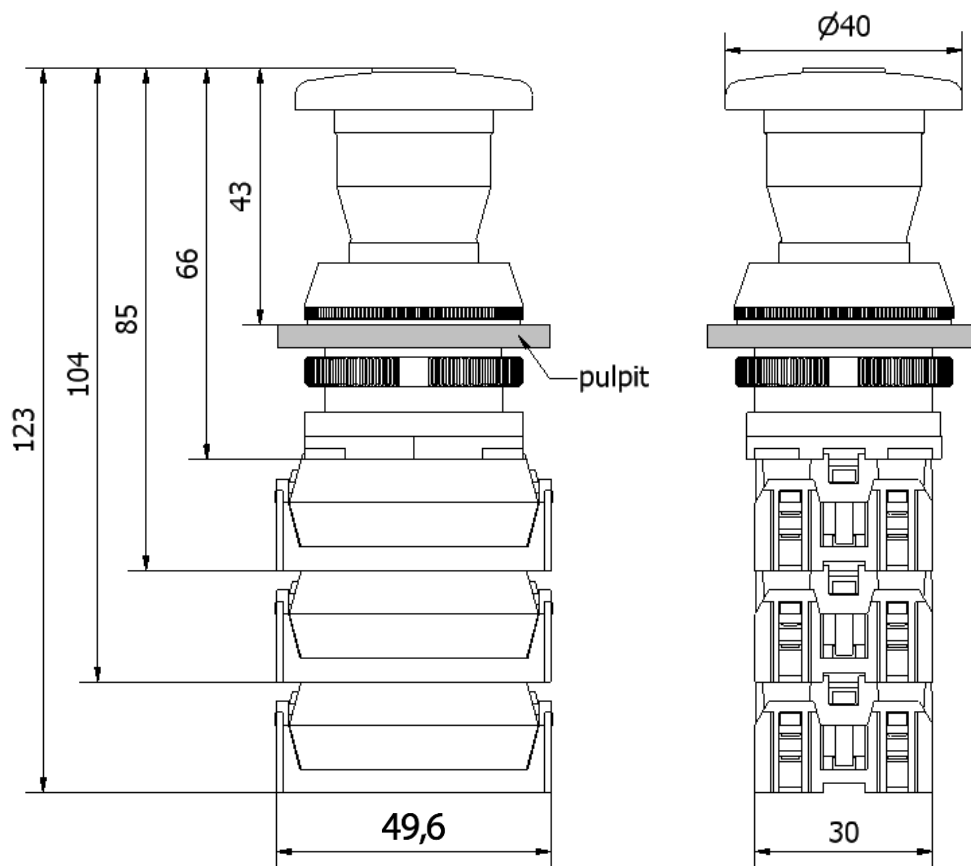
NEF30-W



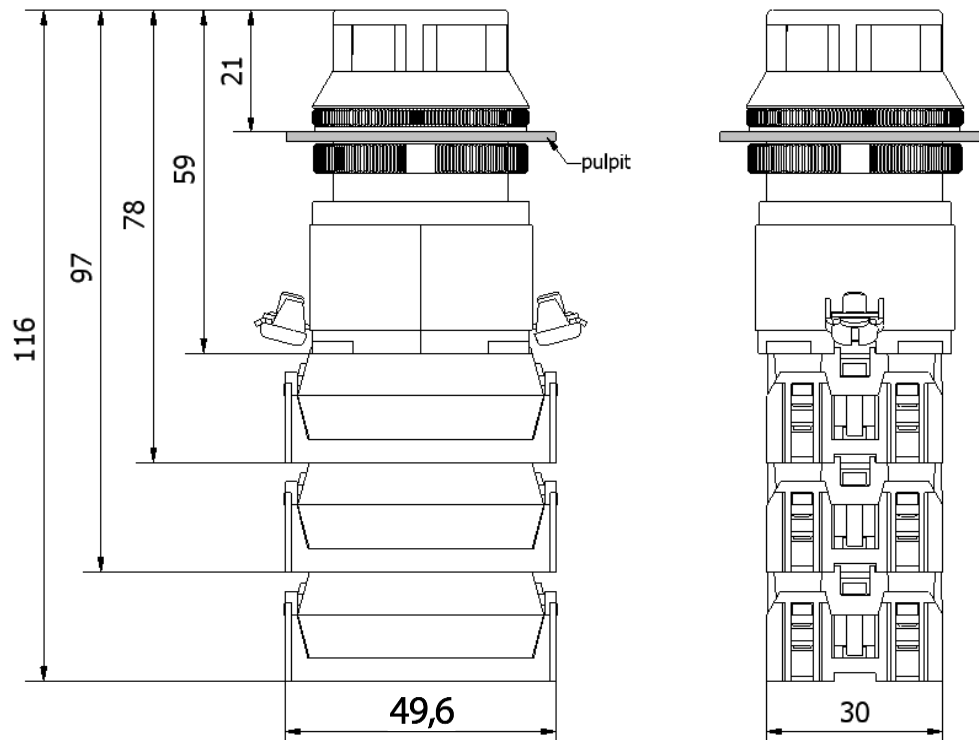
NEF30-UW



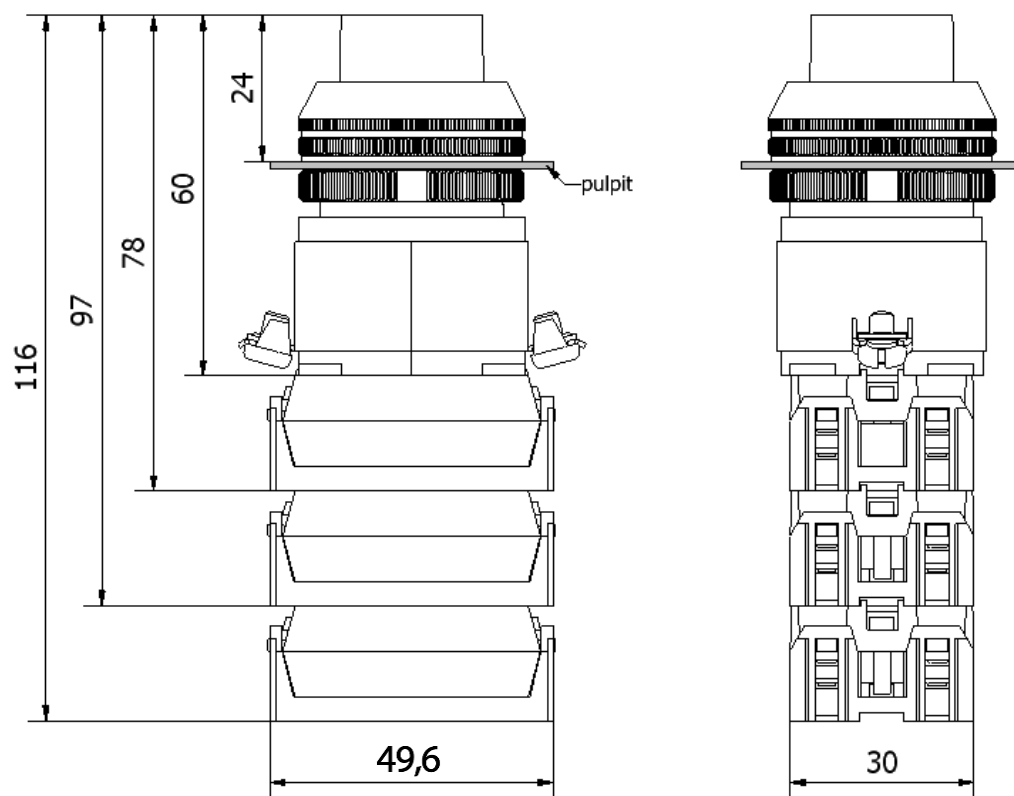
NEF30-D



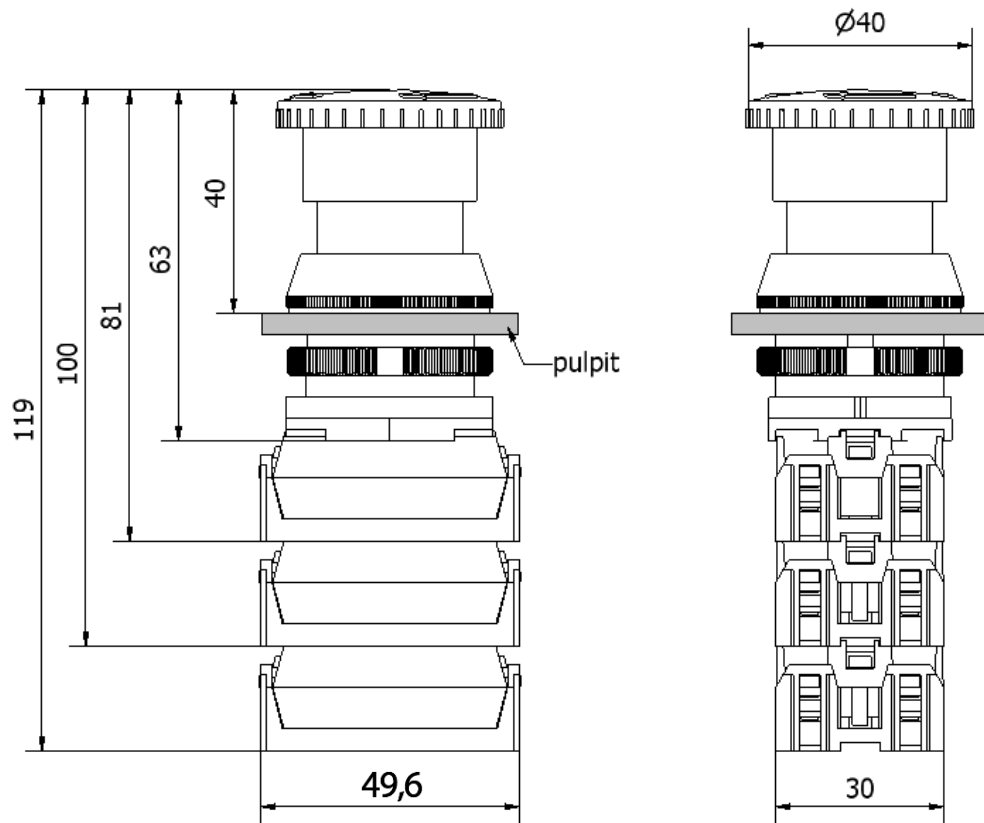
NEF30-UD



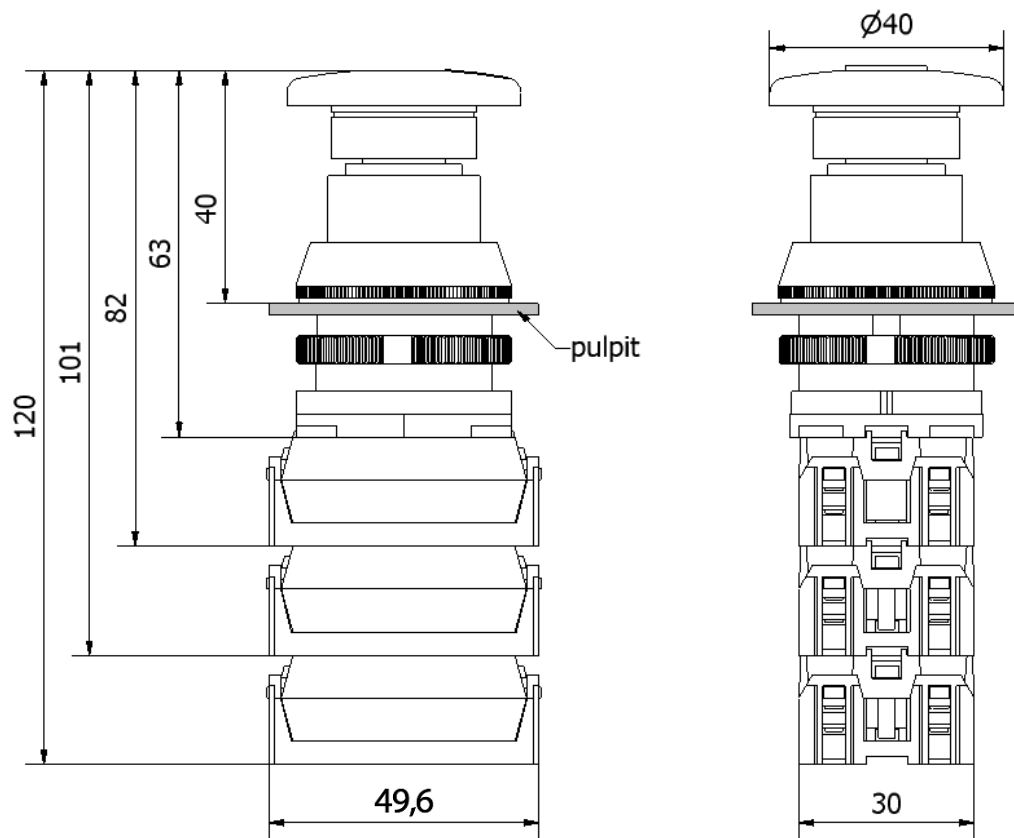
NEF30-KL, NEF30-KLD, NEF30-UKL, NEF30-UKLD



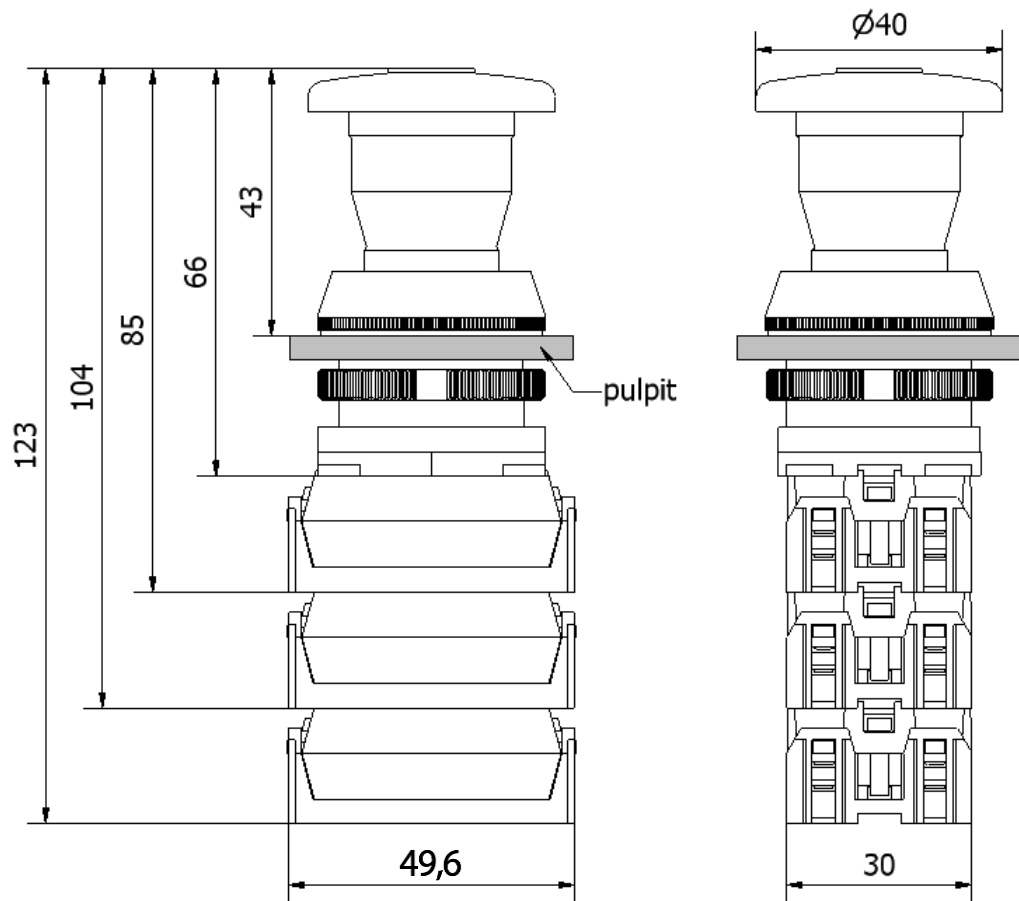
NEF30-WL, NEF30-WLD, NEF30-UWL, NEF30-UWLD



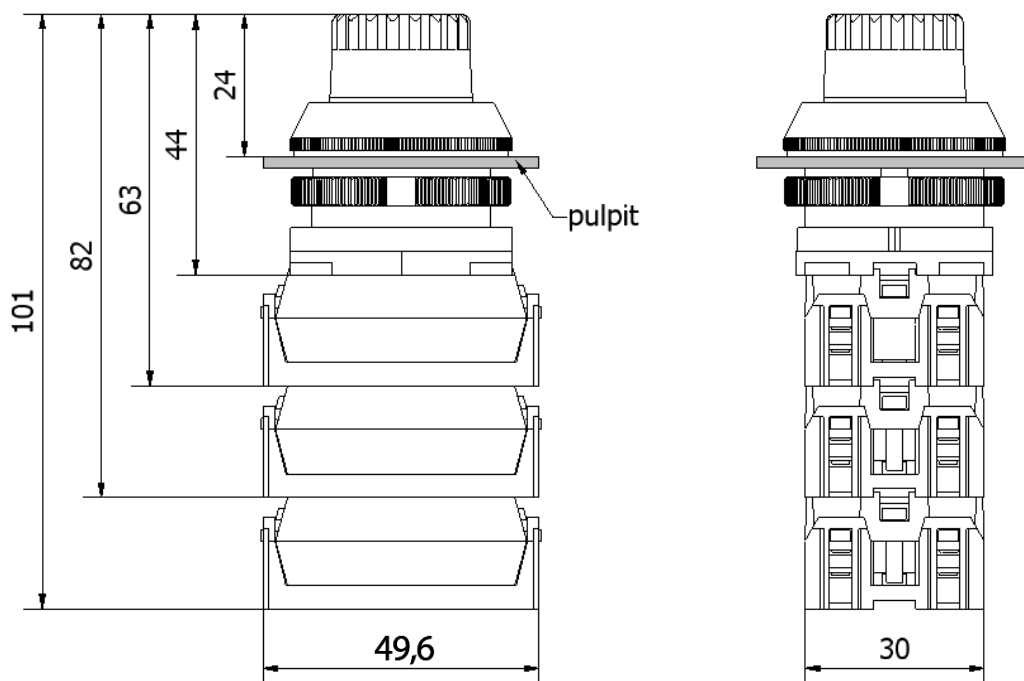
NEF30-DRP c



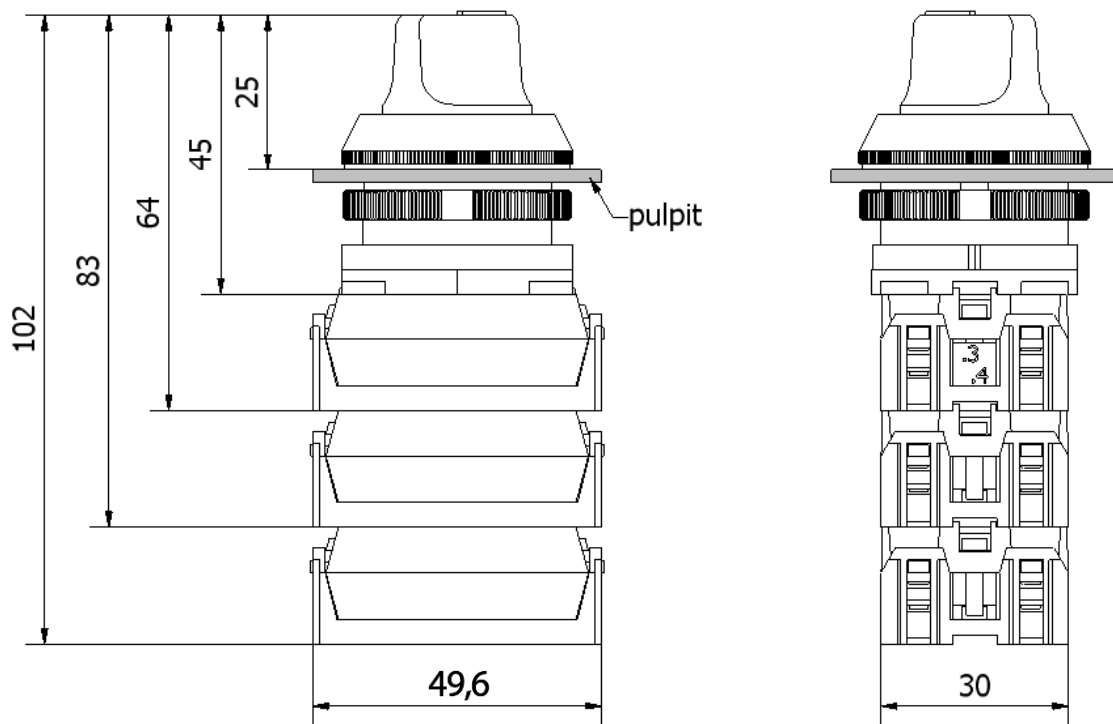
NEF30-DR



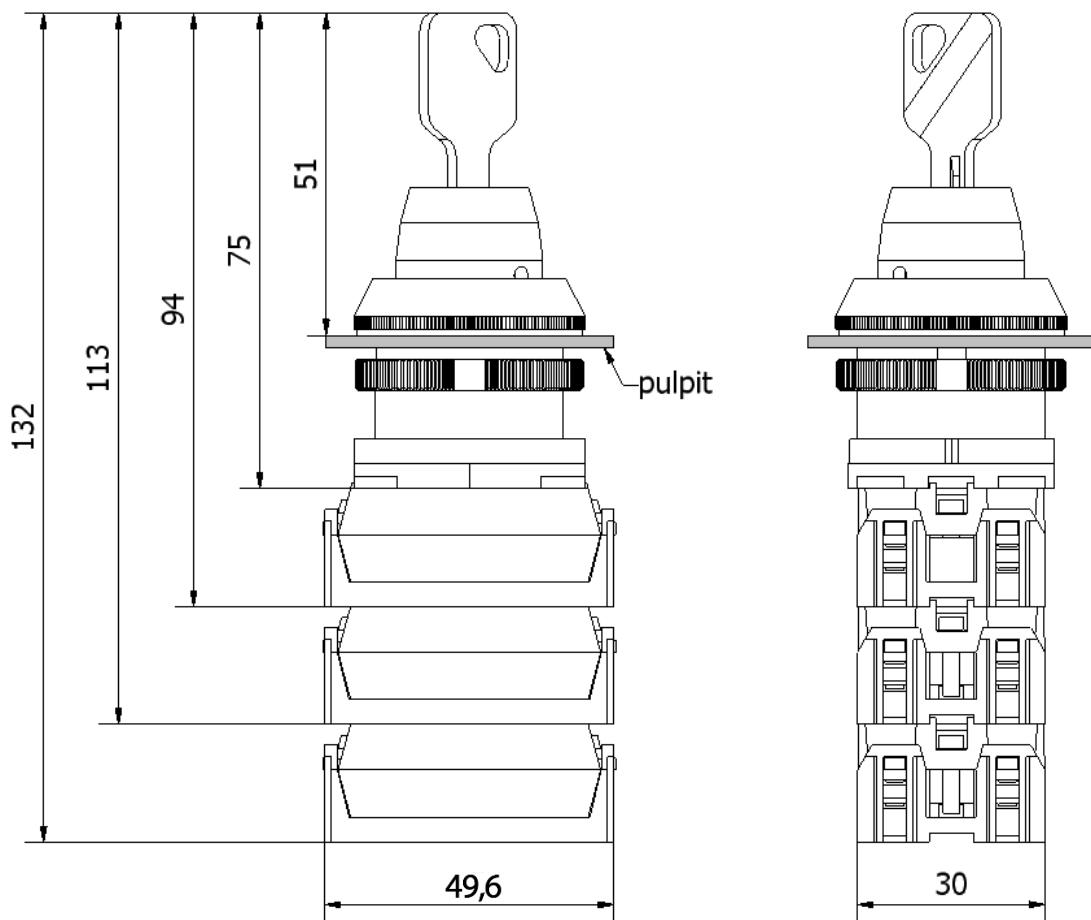
NEF30-UDR



NEF30-WR

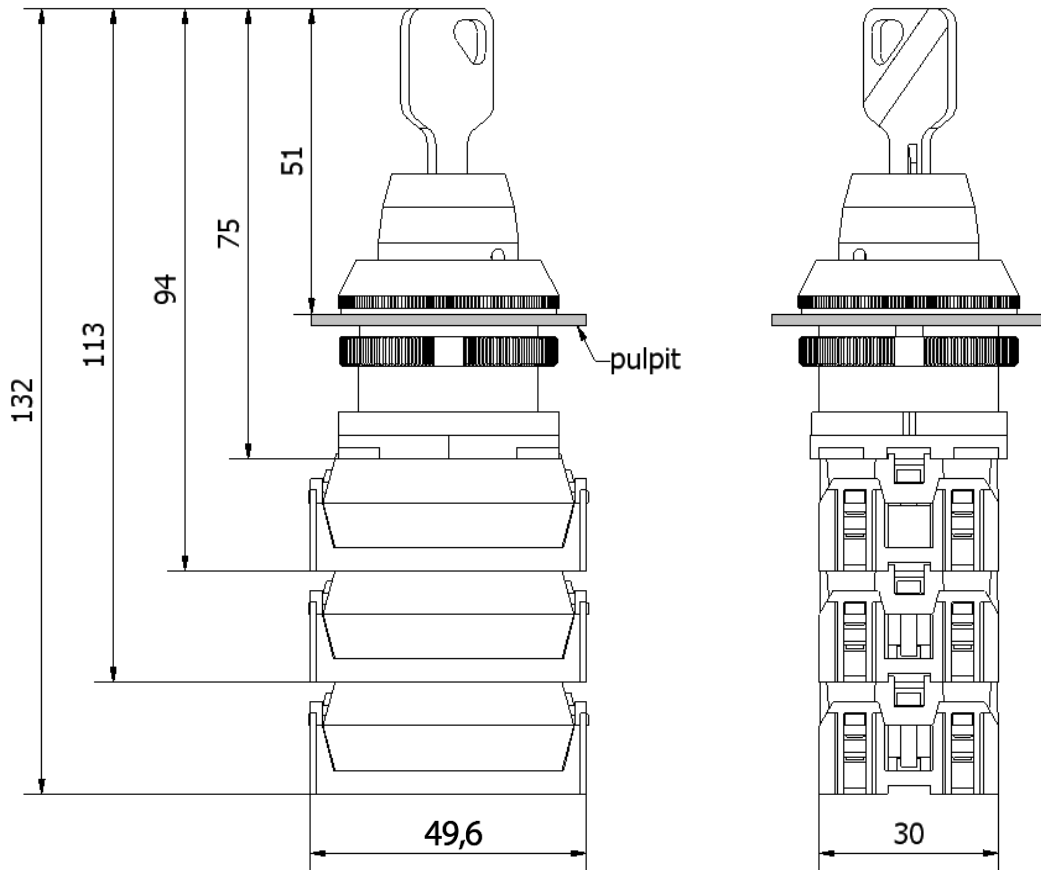


NEF30-TP

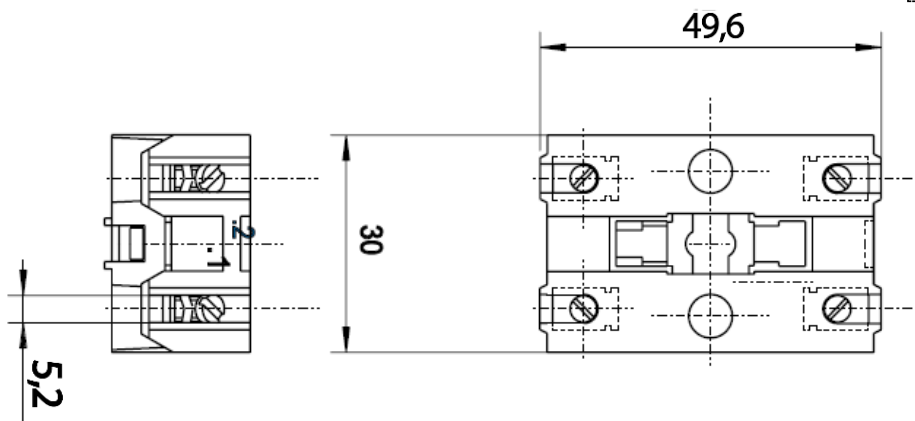
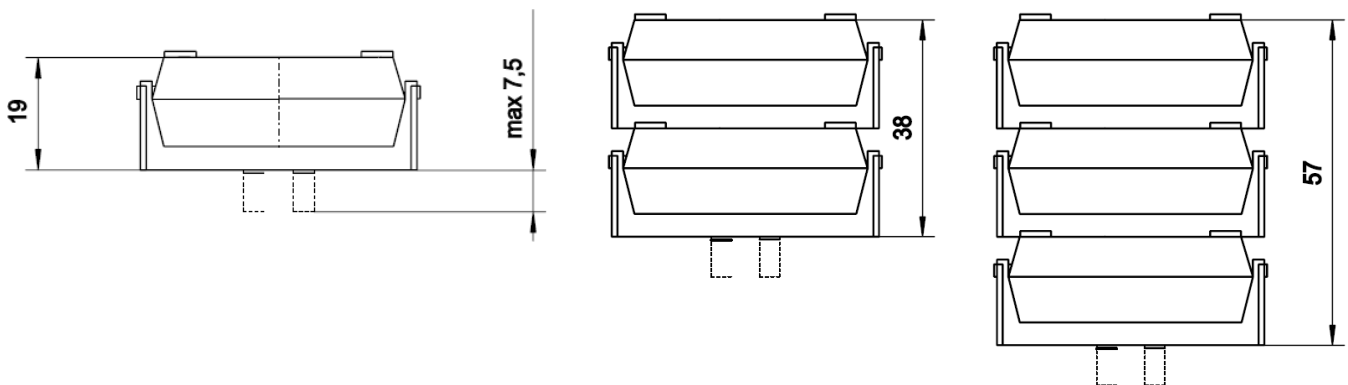


NEF30-B

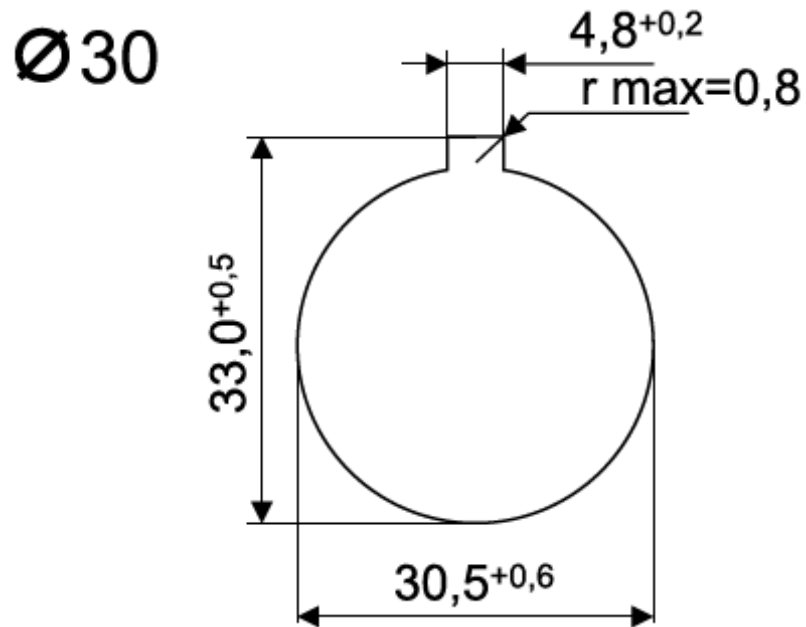
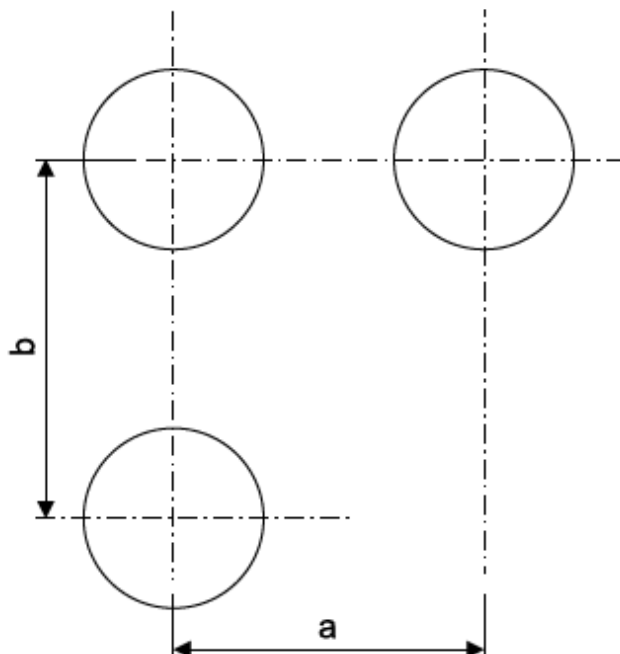




NEF30-TZ



EF30

**Otwory montażowe**

**Minimalne odstępy [mm]**


<b>a [mm]</b>	<b>b [mm]</b>
<b>50</b>	<b>65</b>