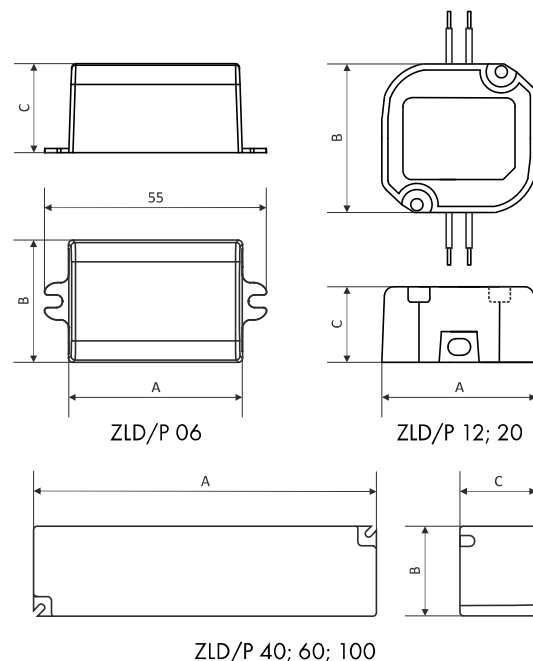


Elektroniczne zasilacze impulsowe do oświetlenia LED IP65

Electronic pulse power supplies for LED IP65 | Elektronische Schaltnetzteil für LED IP65
Импульсные источники питания для освещения LED IP65

ZLD/P



Zakres mocy | Rated power | Leistung | Диапазон мощности: **6 - 100W**
Zakres napięć PRI | Rated voltage PRI | Spannung PRI | Диапазон напряжения PRI: **220 - 240V 50/60Hz**
Napięcia SEC | Rated voltage SEC | Spannung SEC | Напряжения SEC: **12; 24V DC**

PL Elektroniczne zasilacze impulsowe o napięciu 12VDC lub 24VDC zaprojektowane specjalnie do zasilania źródeł światła LED (zespoły, moduły, paski, taśmy, listwy itp.) Podwyższona klasa odporności na warunki środowiskowe pozwala na zastosowanie zasilaczy w miejscach o podwyższonym ryzyku występowania wilgotności (np. kuchnie, łazienki). Wszystkie zasilacze wyposażone są w 20 cm przewody przyłączeniowe po stronie PRI i SEC. Dodatkowo, posiadają wbudowany filtr PFC (40W i więcej). Wykonanie w II klasie izolacji oraz stopniu ochrony IP65, max temperatura otoczenia 40°C. Zabezpieczenie: nadnapięciowe, przeciwzwarceniowe, przeciwprzegrzaniowe, przeciwprzeciążeniowe. Wykonanie zgodnie z EN61347-1, EN61347-2-13, EN55015, EN61000-3-2, EN61000-3-3, EN61547.

EN Electronic pulse power supplies with 12V or 24V voltage designed especially to supply LED light sources (assemblies, modules, belts, bands, strips). The increased class of resistance to environmental conditions (IP65) allows the use of power supplies in places with increased risk of humidity (kitchen, bathrooms). All power supplies are equipped with 20 cm connection cables on the PRI and SEC sides. In addition, they have a built-in PFC filter (40W and up). Made in II class insulation and IP65 protection class, max. ambient temperature 40°C. Protection against: overvoltage, short-circuit, overheating, overload. Made in accordance with EN61347-1, EN61347-2-13, EN55015, EN61000-3-2, EN61000-3-3, EN61547.

DE Elektronische Schaltnetzteil mit 12V oder 24V Spannung, die speziell für die Versorgung von LED-Lichtquellen (Baugruppen, Module, Bänder, Streifen) ausgelegt sind. Die erhöhte Schutzart (IP65) ermöglicht den Einsatz von Netzteilen an Orten mit erhöhtem Feuchtigkeitsrisiko (Küchen, Badezimmer). Alle Netzteile sind PRI- und SEC-seitig mit 20 cm langen Anschlusskabeln ausgestattet. Darüber hinaus verfügen sie über einen eingebauten PFC-Filter (40W und mehr). Hergestellt in Schutzklasse II und Schutzart IP65, max. Umgebungstemperatur 40°C. Schutz gegen: Überspannung, Kurzschluss, Überhitzung, Überlastung. Hergestellt gemäß EN61347-1, EN61347-2-13, EN55015, EN61000-3-2, EN61000-3-3, EN61547.

RU Импульсные источники питания с напряжением 12V постоянного тока или 24V постоянного тока, предназначенные специально для питания светодиодных источников света (сборки, модули, полосы, полосы, полосы

Typ Type	Moc Power	Prąd dla Usek Current for Usek	Wymiary / Dimensions [mm]			Masa Weight [kg]
	[W]	[A]	A	B	C	
ZLDP 06-12 YCL	6	0,50	43	29	22	0,04
ZLDP 12-12 YCL	12	1,00	50	50	24	0,10
ZLDP 20-12 YCL	20	1,66	59	59	28	0,15
ZLDP 40-12 YCL	40	3,33	148	40	30	0,30
ZLDP 60-12 YCL	60	5,00	163	43	33	0,39
ZLDP 100-12 YCL	100	8,33	190	53	37	0,63

Typ Type	Moc Power	Prąd dla Usek Current for Usek	Wymiary / Dimensions [mm]			Masa Weight [kg]
	[W]	[A]	A	B	C	
ZLDP 06-24 YCL	6	0,25	43	29	22	0,04
ZLDP 12-24 YCL	12	0,50	50	50	24	0,10
ZLDP 20-24 YCL	20	0,83	59	59	28	0,15
ZLDP 40-24 YCL	40	1,66	148	40	30	0,30
ZLDP 60-24 YCL	60	2,50	163	43	33	0,40
ZLDP 100-24 YCL	100	4,16	190	53	37	0,65

и т. Д.) Повышенный класс устойчивости к условиям окружающей среды позволяет использовать источники питания в местах с повышенным риском влажности (например, в ванных комнатах). Все источники питания оснащены соединительными кабелями длиной 20см со стороны PRI и SEC. Кроме того, они имеют встроенный фильтр PFC (40W и выше). Исполнение во II классе изоляции и защиты IP65, максимальная температура окружающей среды 40°C. Защита: от перенапряжения, короткого замыкания, перегрева, перегрузки. Исполнение в соответствии с EN61347-1, EN61347-2-13, EN55015, EN61000-3-2, EN61000-3-3, EN61547.