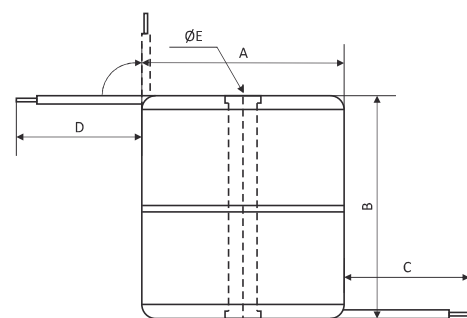


TTH



PVH

Zakres mocy | Rated power | Leistung | Диапазон мощности: **50 - 300VA (TTH); 40 - 60VA (PVH)**
 Napięcie PRI | Rated voltage PRI | Spannung PRI | Диапазон напряжения PRI: **230V 50/60Hz**
 Napięcie SEC | Rated voltage SEC | Spannung SEC | Напряжения SEC: **11,5V**

PL Transformatory oświetleniowe są zaprojektowane specjalnie do zasilania halogenowych systemów oświetleniowych 12V (zabezpieczenie przeciw zwarciom i przeciążeniom). Typy TTH i PVH charakteryzują się małymi gabarytami, masą i stratami mocy przy zachowaniu korzystnej ceny. PVH polecane są do stosowania w systemach oświetleniowych montowanych w sufitach podwieszanych, gdyż pozwalają na montaż przez otwory lamp (średnica poniżej 60 mm). Wykonanie w II klasie izolacji oraz stopniu ochrony, odpowiednio: TTH - IP00 i PVH - IP30. Max temperatura otoczenia 40°C, klasa cieplna izolacji B (130°C). Wykonanie zgodnie z EN61558-2-6.

EN Transformers designed especially for powering 12V halogen lighting systems (short circuit and overload protection). TTH and PVH types feature small dimensions, weight and losses while retaining favourable price. PVH are recommended for use in lighting systems fitted in false ceilings as they can be fitted through standard 60 mm lamp holes. The transformers are made with Class II insulation and protection grade IP00 for TTH and IP30 for PVH. Maximum ambient temperature 40°C, thermal class of insulation B (130°C). Manufactured in compliance with EN61558-2-6.

DE Diese Transformatoren sind speziell für die Versorgung von 12V-Halogen-Beleuchtungsanlagen entwickelt worden (kurzschlußfest und überlastsicher). Typen TTH und PVH haben kleine Abmessungen, Gewicht und Leistungsverluste. PVH wird fuer Anwendung in Beleuchtungsanlagen, die in abgehängten Decken montiert sind, empfohlen, weil dieser Trafo in die üblichen Lampenlöcher (Durchmesser unter 60 mm) passt. Schutzklasse II und Schutzart: TTH IP00, PVH IP30, max Umgebungstemperatur 40°C, Isolationsklasse B. Gefertigt gem. EN61558-2-6.

RU Тороидальные трансформаторы, предназначенные для установки в качестве элемента 12-вольтовых систем освещения, со светильниками с галогенными лампочками. Трансформаторы оснащены термической защитой от перегрузки в форме биметаллического теплового реле перегрузки. Класс изоляции II. Степень защиты IP00. Номинальная температура окружающей среды та 40°C. Класс теплоизоляции B (130°C). Исполнение в соответствии со стандартом: PN-EN61558-2-6.

Typ Type	Moc Power [VA]	Wymiary / Dimensions [mm]					Mocowanie Mounting	Masa Weight [kg]
		A	B	C	D	E		
PVH 40	40	59	61	120	120	5,5	M5	0,60
PVH 50	50	59	61	120	120	5,5	M5	0,64
PVH 60	60	59	61	120	120	5,5	M5	0,70

Typ Type	Moc Power [VA]	Wymiary / Dimensions [mm]					Mocowanie Mounting	Masa Weight [kg]
		A	B	C	D	E		
TTH 50	50	80	33	120	120	6,4	M6	0,60
TTH 60	60	80	37	120	120	6,4	M6	0,65
TTH 105	105	93	40	120	120	6,4	M6	1,00
TTH 120	120	95	42	120	120	6,4	M6	1,05
TTH 150	150	95	47	120	120	6,4	M6	1,20
TTH 200	200	103	52	120	150	6,4	M6	1,60
TTH 250	250	117	54	120	150	6,4	M6	2,00
TTH 300	300	117	59	120	150	6,4	M6	2,30