



### Zastosowanie



Do zabezpieczania instalacji, urządzeń elektrycznych przed skutkami zwarc i przeciążeń. Zapewniona widoczna przerwa izolacyjna po wyciągnięciu wkładki bezpiecznikowej.

## Podstawy bezpiecznikowe

### Seria SF

#### Certyfikaty / Normy

IEC 269; IEC 947 - 3



#### Dane techniczne

Konfiguracja biegunów	N, 1, 1+N, 2, 3, 3+N
Przekroje przewodów	8x31 16 mm <sup>2</sup> 10x35 16 mm <sup>2</sup> 14x51 35 mm <sup>2</sup> 22x58 50 mm <sup>2</sup>
Montaż	szyna TH 35
Stopień ochrony	IP20

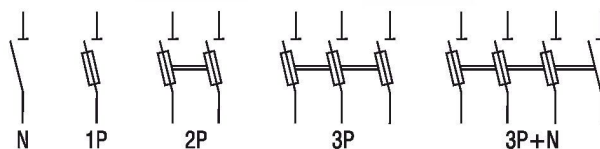
Typ	In	400V	500V	690V
8x31	25A	25A	-	-
10x35	32A	32A	25A	-
14x51	50A	50A	32A	25A
22x58	125A	125A	100A	80A

### Podstawy bezpiecznikowe typu SF



Typ	In (A)	Konfiguracja biegunów	Ilość modułów	Nr Kat.	Opakowanie
SFN /8x31		N	1	676551	12
SF1 /8x 31	25	1	1	676552	12
SF1N /8x31	25	1+N	2	676900	6
SF2 /8x31	25	2	2	676554	6
SF3 /8x31	25	3	3	676555	4
SF3N /8x31	25	3+N	4	676901	4
SFN /10x38		N	1	676557	12
SF1 /10x38	32	1	1	676558	12
SF1N /10x38	32	1+N	2	676902	6
SF2 /10x38	32	2	2	676560	6
SF3 /10x38	32	3	3	676561	4
SF3N /10x38	32	3+N	4	676903	4
SFN /14x51		N	1.5	676563	6
SF1 /14x51	50	1	1.5	676564	6
SF1N /14x51	50	1+N	3	676904	3
SF2 /14x51	50	2	3	676566	3
SF3 /14x51	50	3	4.5	676567	2
SF3N /14x51	50	3+N	6	676905	1
SFN /22x58		N	1.5	676569	6
SF1 /22x58	125	1	1.5	676570	6
SF2 /22x58	125	2	3	676572	3
SF3 /22x58	125	3	4.5	676573	2
SF3N /22x58	125	3+N	6	676907	1

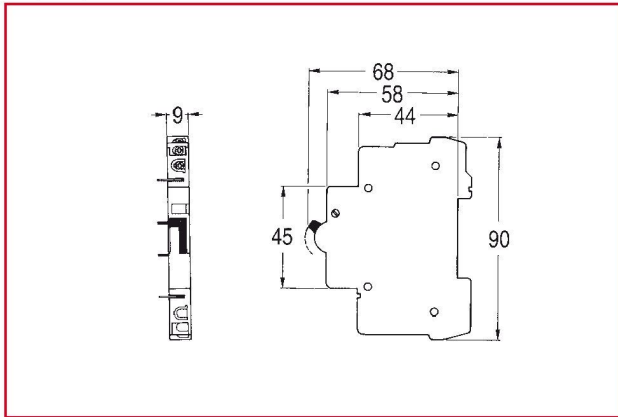
Podstawy sprzedawane bez wkładek bezpiecznikowych.



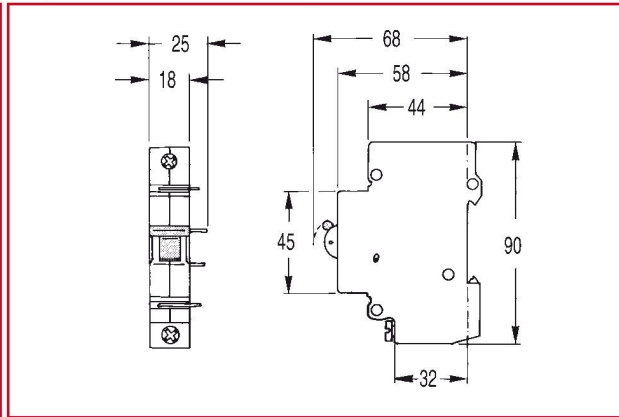
Rysunki wymiarowe ● str. A.33



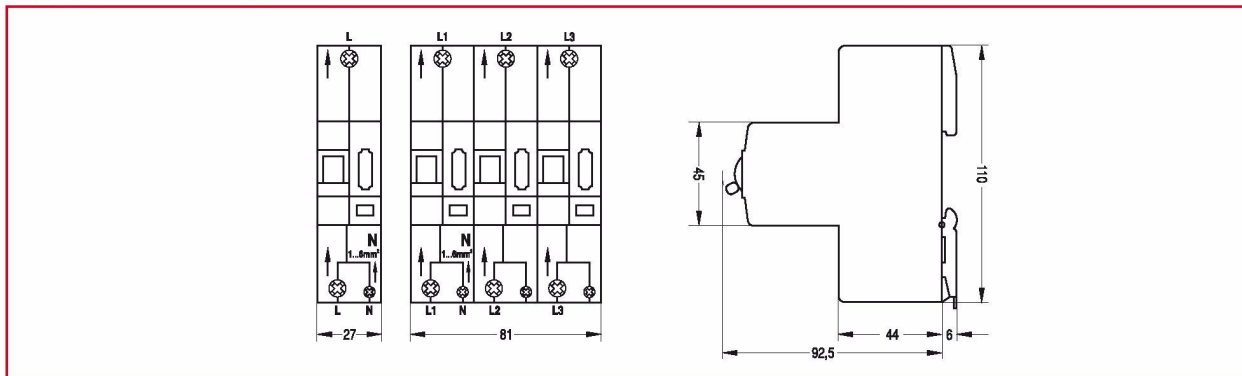
Styki pomocnicze - Seria Hti



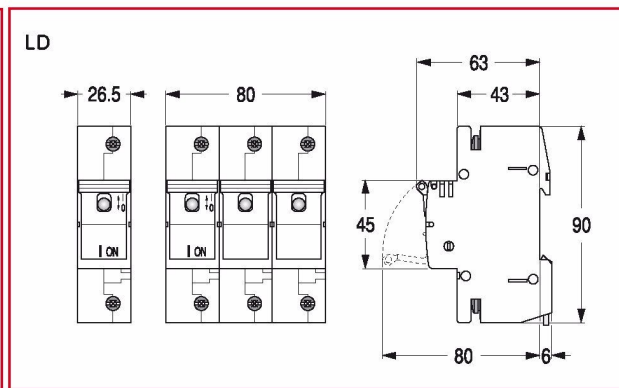
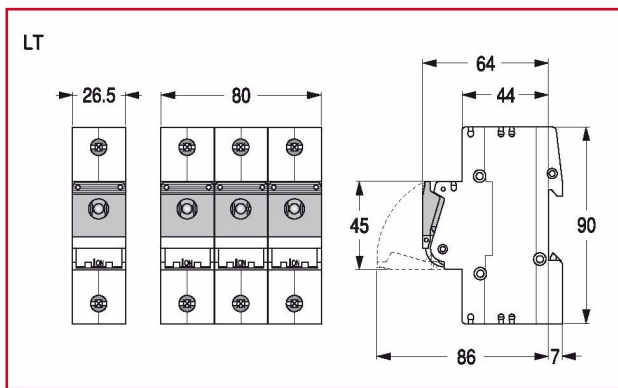
Wyłączacz wzrostowy - Seria Hti



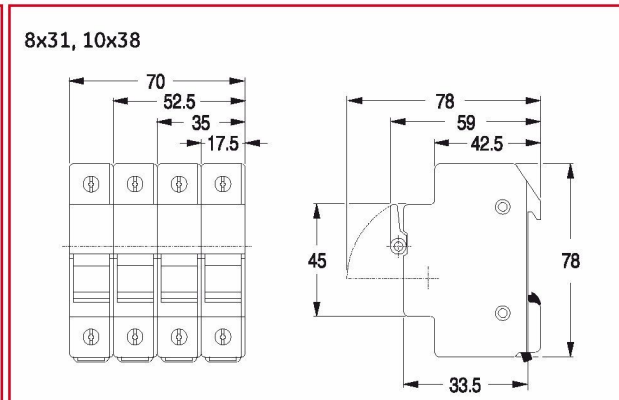
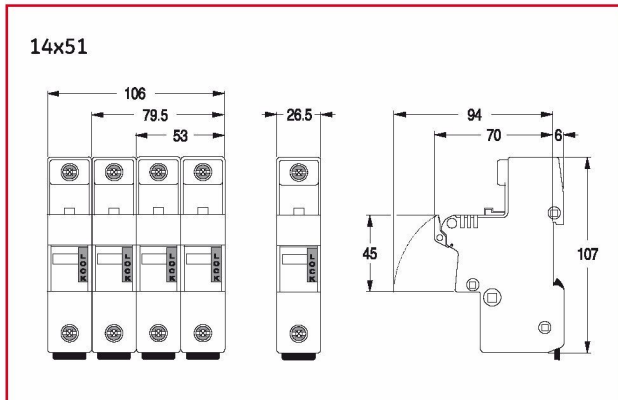
Wyłączniki selektywne - Seria S90



Rozłączniki bezpiecznikowe - Seria LT i LD



Podstawy bezpiecznikowe typu SF



A

B

C

D

E

F

X