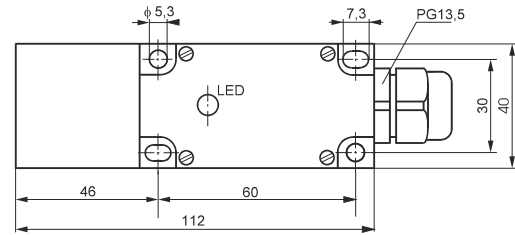
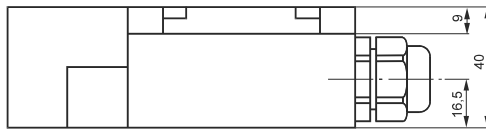



**CZUJNIKI INDUKCYJNE  
ZASILANIE AC - STANDARDOWE**


Obudowa	40 x 40	40 x 40	40 x 40
	PG 13	PG 13	PG 13
	15 mm	20 mm	25 mm

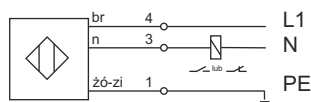
Czujniki z tworzywa z ustawianą powierzchnią czynną w pięciu płaszczyznach


**Dane techniczne**

Nominalna strefa działania	15 mm	20 mm	25 mm
Czoło	wbudowane	niewbudowane	niewbudowane
Napięcie zasilania	90...250 VAC	90...250 VAC	90...250 VAC
Prąd obciążenia	10÷200 mA	10÷200 mA	10÷200 mA
Częstotliwość przełączania	15 Hz	15 Hz	15 Hz
Powtarzalność	< 1 % (Sn)	< 1 % (Sn)	< 1 % (Sn)
Histereza przełączania	≤10 %	≤10 %	≤10 %
Temperatura pracy	-25...70°C	-25...70°C	-25...70°C
Stopień ochrony	IP67	IP67	IP67
Materiał czoła czujnika	PBT	PBT	PBT
Materiał obudowy	PBT	PBT	PBT
Wyprowadzenie	PG13	PG13	PG13
Sygnalizacja	LED	LED	LED

**Kody produktów**

DC PNP N.O. i N.C. 3 przew.			
DC NPN N.O. i N.C. 3 przew.			
AC N.O. 90...250 VAC 2 przew.	PCIAX15Z	PCIAX20Z	PCIAX25Z
AC N.C. 90...250 VAC 2 przew.	PCIAX15R	PCIAX20R	PCIAX25R

**AC**


## CZUJNIKI INDUKCYJNE ZASILANIE AC O WYDŁUŻONEJ STREFIE DZIAŁANIA



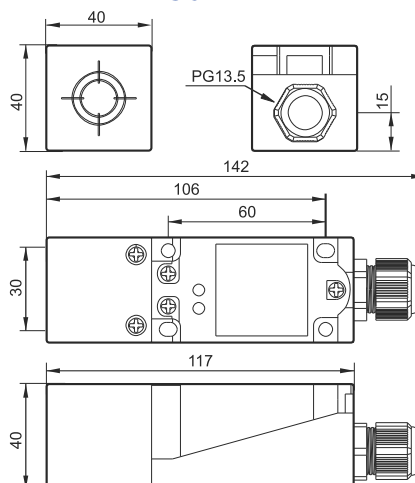
Obudowa

40 x 40

PG 13

30 mm

Czujniki  
z tworzywa  
z ustawianą  
powierzchnią  
czynną  
w pięciu  
płaszczyznach



### Dane techniczne

Nominalna strefa działania	30 mm
Czoło	niewbudowane
Napięcie zasilania	20...250 VAC
Prąd obciążenia	400 mA
Częstotliwość przełączania	25 Hz
Powtarzalność	< 1 % (Sn)
Histeresa przełączania	3...15 %
Temperatura pracy	-25...75°C
Stopień ochrony	IP67
Materiał czoła czujnika	PBT
Materiał obudowy	PBT
Wyprowadzenie	PG13,5
Sygnalizacja	LED

### Kody produktów

DC PNP N.O.	3 przew.	
DC NPN N.O. i N.C.	3 przew.	
AC N.O. 20...250 VAC	2 przew.	PCIAX30Z-4040-PG13
AC N.C. 20...250 VAC	2 przew.	PCIAX30R-4040-PG13

