

Kasety suwnicowe



Zastosowanie

Kasety sterownicze suwnicowe typu PKS są przeznaczone do sterowania i operowania suwnicami, żurawiami i podnośnikami. Zapewniają łatwą i bezawaryjną pracę urządzenia w różnych warunkach atmosferycznych.

Budowa

Kasety produkowane przez naszą firmę w zależności od zastosowania są wyposażone w następujące rodzaje przycisków:

- przyciski jednostopniowe dla jednej prędkości sterowania jednym przyciskiem
- przyciski dwustopniowe dla dwóch prędkości sterowania jednym przyciskiem
- przyciski sterownicze bezpieczeństwa (dłoniowe odryglowane przez obrót)
- przyciski sterownicze pokrętne kluczem.

Kasety wykonane są z tworzywa o dużej udatności, twardości oraz odporności na zarysowania.

Kasety posiadają mechaniczną blokadę uniemożliwiającą załączenie przycisków w przeciwnych kierunkach

Stopień ochrony kaset suwnicowych IP65

W kasetach suwnicowych istnieje możliwość zamontowania dowolnego napędu przycisku SP22.

Wszystkie kasety sterownicze wykonane są zgodnie z normami i dyrektywami:

PN EN 60204-32; PN EN 60947-1; PN EN 60947-5-1; PN EN 60947-5-5;

2006/42/WE -Dyrektywa maszynowa; 2014/35/UE -Dyrektywa niskonapięciowa

Istnieje możliwość złożenia kasety z dowolną konfiguracją na indywidualne zamówienie klienta.



PKS-2



PKS-3



PKS-4



PKS-6



PKS-8

Dane techniczne

Napięcie znamionowe izolacji U_i	500 V
Prąd znamionowy ciągły $I_u=I_{th}$	10 A
Prąd znamionowy łączeniowy I_e w kat.AC-15	2,5 A (230 V) 1,6 A (400/500 V)
Prąd znamionowy łączeniowy I_e w kat.DC-13	4 A (24 V) 1 A (110 V) 0,25 A (220 V)
Zabezpieczenie zwarciove torów łącznika	10 A (wkładka bezpiecznikowa szybka) 1 kA (spodziewany prąd zwarciovy dla $U_e=500$ V)
Trwałość mechaniczna	0,3 mln (cykli przestawieniowych)
Trwałość łączeniowa	0,2 mln (przy znamionowych napięciach i prądach łączeniowych) 1,0 mln (cykli łączeniowych) - do 80 VA (łączenie elektromagnesów prądu przemiennego) - do 10 W (łączenie elektromagnesów prądu stałego)
Częstość łączy	do 3600 h ⁻¹
Temperatura otoczenia	-40 ... +70°C (pracy) -40 ... +70°C (przechowywania)
Odporność na wibrację (wg PN-EN 60068-2-6)	2...13, 2...100 Hz (częstotliwość) ± 1 mm (amplituda) ± 0,7 g (przyspieszenie)
Odporność na udary (wg PN-EN 60068-2-27)	15 g (przyspieszenie szczytowe) 11 ms (czas trwania impulsu)
Odporność na wilgotne gorąco cykliczne (PN-EN 60068-2-30)	55°C (temperatura otoczenia) 95% (wilgotność względna)
Odporność na mgłę solną cykliczną (wg PN-EN 60068-2-52)	ostrość próby 1
Stopień ochrony kasety	IP65
Przekrój przewodów przyłączeniowych	2× 1...2,5 mm ² (jednodrutowych) 2× 0,75...1,5 mm ² (linek)
Położenie pracy	dowolne
Oznaczenie zacisków	PN-EN 50013
Zgodność z normą	PN EN 60204-32 PN EN 60947-1 PN-EN 60947-5-1 PN-EN 60947-5-5 2006/42/WE -Dyrektywa maszynowa 2014/35/UE -Dyrektywa niskonapięciowa

Kasety sterowniczo-suwnicowe PKS-2

Kaseta sterowniczo-suwnicowa PKS-2\W01



Opis produktu

1 przycisk R01 z 1 stykiem NO
1 przycisk R02 z 1 stykiem NO

Masa

259

Elementy składowe

Napędy przycisków

Napęd kompaktowy suwnicowy PKS-1401 Str. 153

Łączniki

Łączniki przycisków SP22 standardowe Str. 62

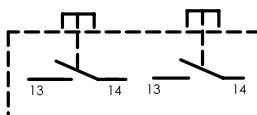
Dławnice

Dławnica PKS-7602\P01 Str. 152

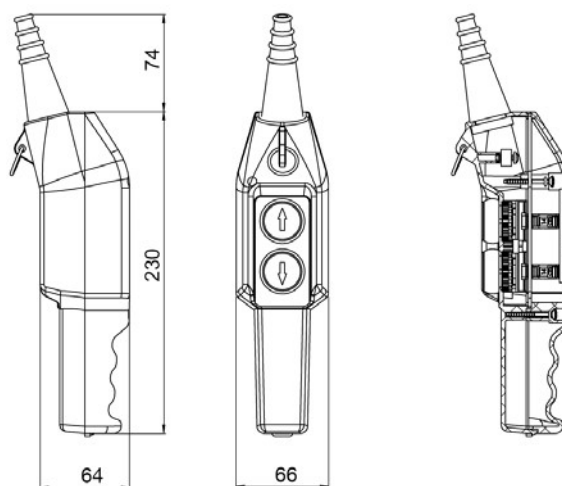
Budowa symbolu zamówieniowego

PKS-2\W01

Schemat



Wymiary



Kaseta sterowniczo-suwnicowa PKS-2\W02



Opis produktu

1 Przycisk bezpieczeństwa SP22-B-01
1 Przełącznik klawiszowy ON-OFF-ON (z samopowrotem)

Masa

261

Elementy składowe

Napędy przycisków

Napęd B SP22-1414\R01 Str. 153

Łączniki

Łączniki przycisków SP22 standardowe Str. 62

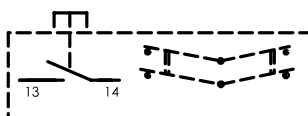
Dławnice

Dławnica PKS-7602\P01 Str. 152

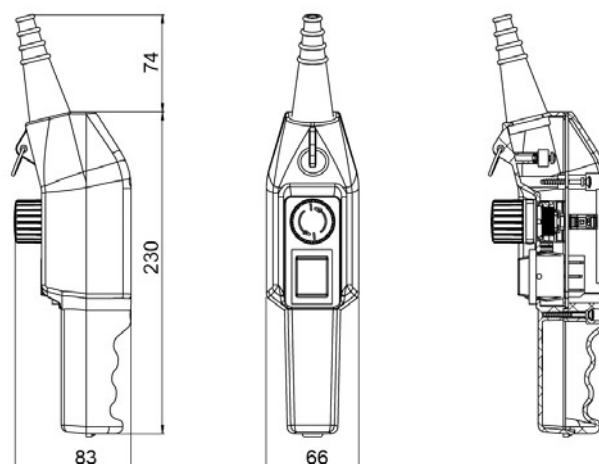
Budowa symbolu zamówieniowego

PKS-2\W02

Schemat



Wymiary



Kasety sterowniczo-suwnicowe PKS-2

Kaseta sterowniczo-suwnicowa PKS-2\W03



Opis produktu

1 Przycisk bezpieczeństwa SP22-B-01
1 przycisk zielony PKS-1401-R17 (START)

Masa

274

Elementy składowe

Napędy przycisków

Napęd B SP22-1414\R01	Str. 153
Napęd kompaktowy suwnicowy PKS-1401	Str. 153

Łączniki

Łączniki przycisków SP22 standardowe	Str. 62
--------------------------------------	---------

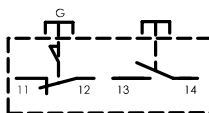
Dławnice

Dławnica PKS-7602\P01	Str. 152
-----------------------	----------

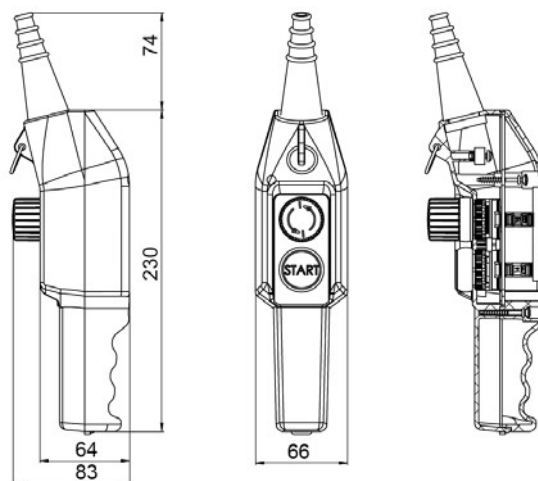
Budowa symbolu zamówieniowego

PKS-2\W03

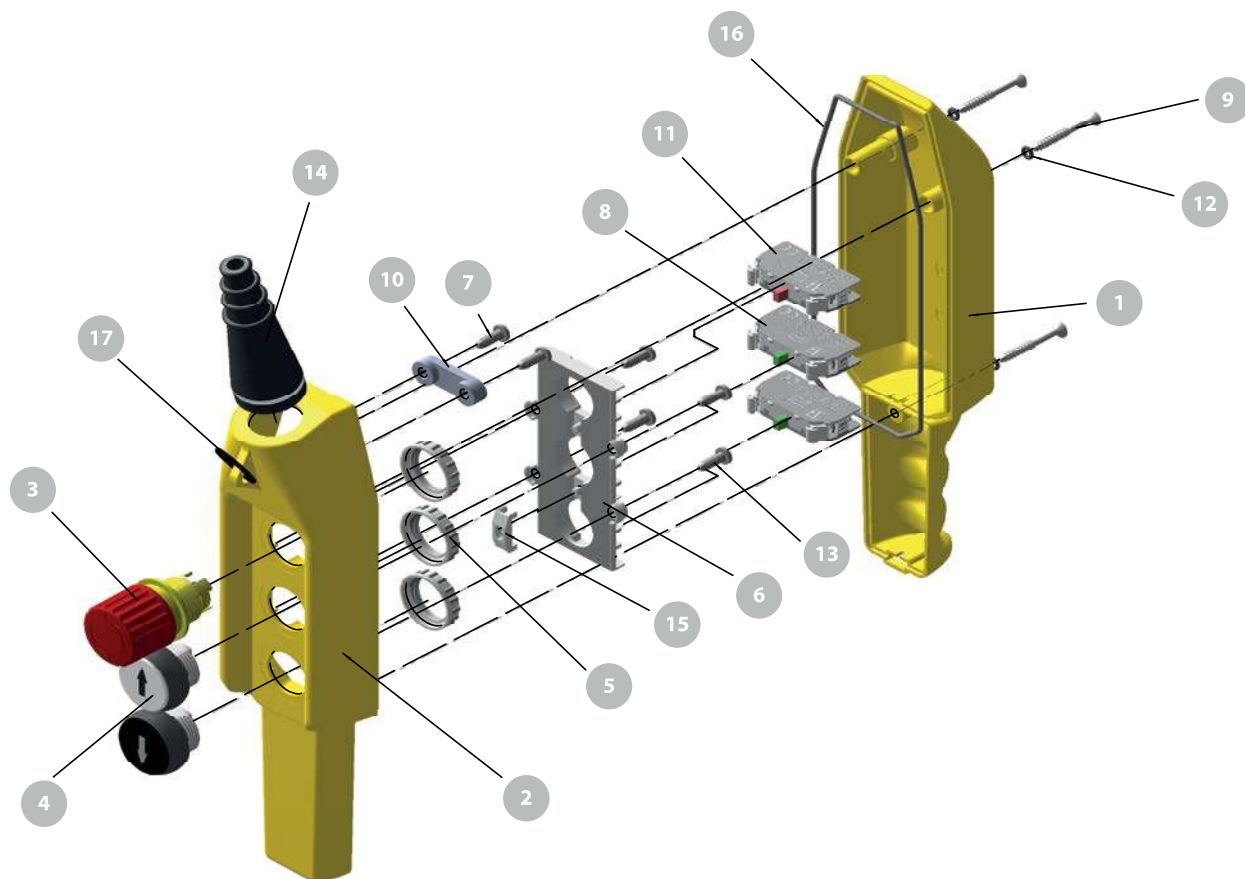
Schemat



Wymiary



Kasety suwnicowe PKS-3



Nazwa elementu	Oznaczenie katalogowe
1. Podstawa	PKS3-6602\P01
2. Pokrywa	PKS3-6601\P01
3. Napęd B	SP22-1414\R01
4. Napęd kompaktowy suw. (w zależności od wykonania)	PKS-1401 _
5. Nakrętka	ST22-6608\P01
6. Korpus pośredni 3-otworowy	PKS-6606\P01
7. Wkręt do tworzyw	4x20
8. Łącznik z torem zwiernym (ilości wg wykonania)	SP22-10-...

Nazwa elementu	Oznaczenie katalogowe
9. Wkręt do tworzyw	4x36
10. Zacisk kabla	55-016-89\P01
11. Łącznik z torem rozwiernym	SP22-01-...
12. Oring	2,9x1,8
13. Wkręt do tworzyw 4,6x13	WM-2702\P02
14. Dławnica stopniowa	PKS-7602\P01
15. Blokada	PKS-6601\P01
16. Sznur silikonowy	ø 2,2mm
17. Kółko	ø 24mm

Kasety suwnicowe PKS-3

Kaseta suwnicowa PKS-3\W01



Opis produktu

1 Przycisk bezpieczeństwa
1 przycisk z 1 stykiem NO
1 przycisk z 1 stykiem NO

Masa

340

Elementy składowe

Napędy przycisków

Napęd B SP22-1414\R01 Str. 153

Napęd kompaktowy suwnicowy PKS-1401 Str. 153

Łączniki

Łączniki przycisków SP22 standardowe Str. 151

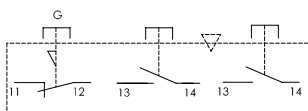
Dławnice

Dławnica PKS-7602\P01 Str. 152

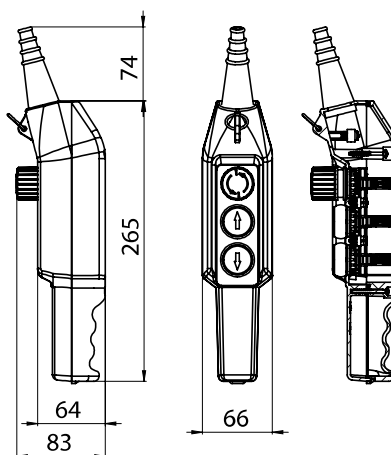
Budowa symbolu zamówieniowego

PKS-3\W01

Schemat



Wymiary



Kaseta suwnicowa PKS-3\W02



Opis produktu

1 Przycisk bezpieczeństwa
1 przycisk z 2 stykami NO
1 przycisk z 2 stykami NO

Masa

360

Elementy składowe

Napędy przycisków

Napęd B SP22-1414\R01 Str. 153

Napęd kompaktowy suwnicowy PKS-1401 Str. 153

Łączniki

Łączniki przycisków SP22 standardowe Str. 151

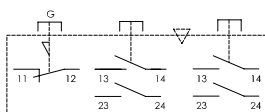
Dławnice

Dławnica PKS-7602\P01 Str. 152

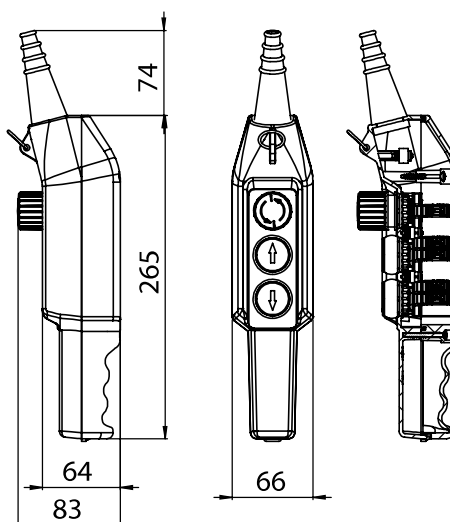
Budowa symbolu zamówieniowego

PKS-3\W02

Schemat



Wymiary



Kasety suwnicowe PKS-3

Kaseta suwnicowa PKS-3\W03



Opis produktu

- 1 Przycisk bezpieczeństwa
- 1 przycisk z 3 stykami NO
- 1 przycisk z 3 stykami NO

Masa

380

Elementy składowe

Napędy przycisków

Napęd B SP22-1414\R01	Str. 153
Napęd kompaktowy suwnicowy PKS-1401	Str. 153

Łączniki

Łączniki przycisków SP22 standardowe	Str. 151
--------------------------------------	----------

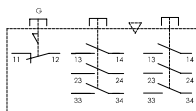
Dławnice

Dławnica PKS-7602\P01	Str. 152
-----------------------	----------

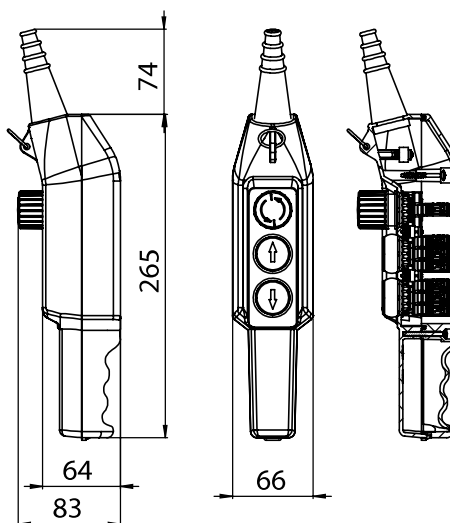
Budowa symbolu zamówieniowego

PKS-3\W03

Schemat



Wymiary



Kaseta suwnicowa PKS-3\W04



Opis produktu

- 1 Przycisk bezpieczeństwa
- 1 przycisk z 1 stykiem NO+NO/2
- 1 przycisk z 1 stykiem NO+NO/2

Masa

360

Elementy składowe

Napędy przycisków

Napęd B SP22-1414\R01	Str. 153
Napęd kompaktowy suwnicowy PKS-1401	Str. 153

Łączniki

Łączniki przycisków SP22 dwustopniowe	Str. 152
---------------------------------------	----------

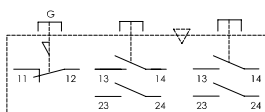
Dławnice

Dławnica PKS-7602\P01	Str. 152
-----------------------	----------

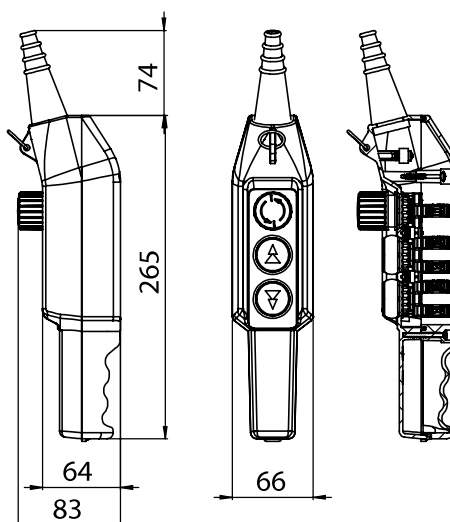
Budowa symbolu zamówieniowego

PKS-3\W04

Schemat



Wymiary



Kasety suwnicowe PKS-3

Kaseta suwnicowa PKS-3\W05



Opis produktu

- 1 Przycisk z kluczykiem SP22-SAV-10
- 1 przycisk z 1 stykiem NO
- 1 przycisk z 1 stykiem NO

Masa

340

Elementy składowe

Napędy przycisków

Napęd kompaktowy suwnicowy PKS-1401	Str. 153
Napęd pokrętny kluczem dwupołożeniowy S	Str. 58

Łączniki

Łączniki przycisków SP22 standardowe	Str. 151
--------------------------------------	----------

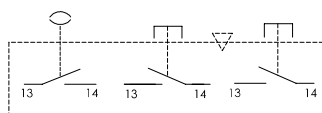
Dławnice

Dławnica PKS-7602\P01	Str. 152
-----------------------	----------

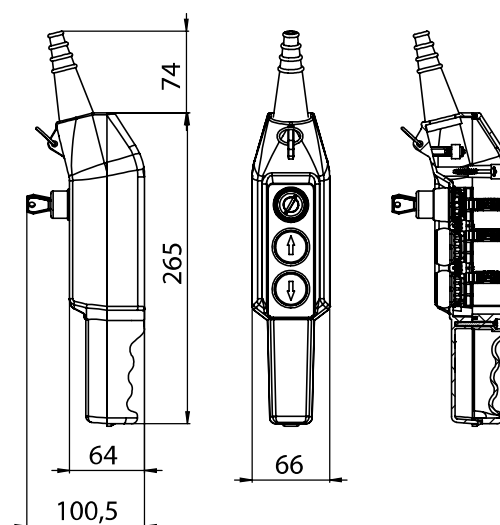
Budowa symbolu zamówieniowego

PKS-3\W05

Schemat



Wymiary



Kasety sterowniczo-suwnicowe PKS-4

Kaseta sterownicza-suwnicowa PKS-4\W01



Opis produktu

- 1 Przycisk bezpieczeństwa SP22-B z 1 NC
- 1 Przycisk zielony PKS-1401-R17 (START) z 1 NO
- 1 Przycisk zielony PKS-1401-R01 z 1 NO
- 1 Przycisk zielony PKS-1401-R02 z 1 NO

Masa

454

Elementy składowe

Napędy przycisków

Napęd B SP22-1414\R01	Str. 153
Napęd kompaktowy suwnicowy PKS-1401	Str. 153

Łączniki

Łączniki przycisków SP22 standardowe	Str. 62
--------------------------------------	---------

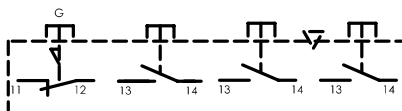
Dławnice

Dławnica PKS-7602\P01	Str. 152
-----------------------	----------

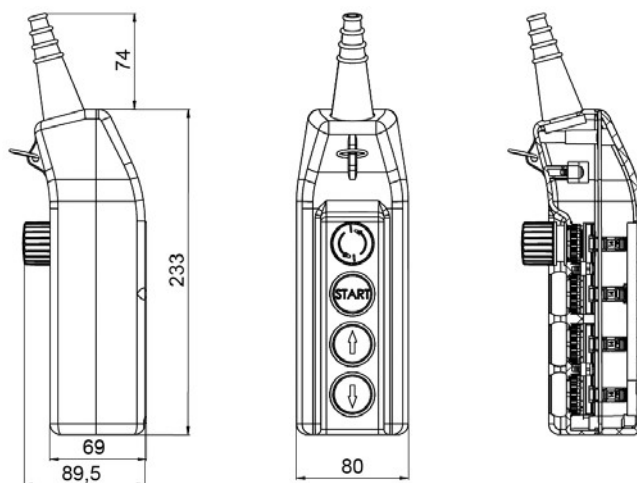
Budowa symbolu zamówieniowego

PKS-4\W01

Schemat



Wymiary



Kaseta sterownicza-suwnicowa PKS-4\W02



Opis produktu

- 1 Przycisk bezpieczeństwa SP22-B Z 1 NC
- 1 Przycisk zielony PKS-1401-R17 (START) z 1 NO
- 1 Przycisk PKS-1401-R03 z 1 NO+1 NO/2
- 1 Przycisk PKS-1401-R04 z 1 NO+1 NO/2

Masa

473

Elementy składowe

Napędy przycisków

Napęd B SP22-1414\R01	Str. 153
Napęd kompaktowy suwnicowy PKS-1401	Str. 153

Łączniki

Łączniki przycisków SP22 standardowe	Str. 62
--------------------------------------	---------

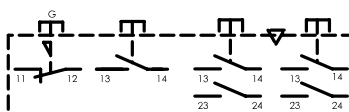
Dławnice

Dławnica PKS-7602\P01	Str. 152
-----------------------	----------

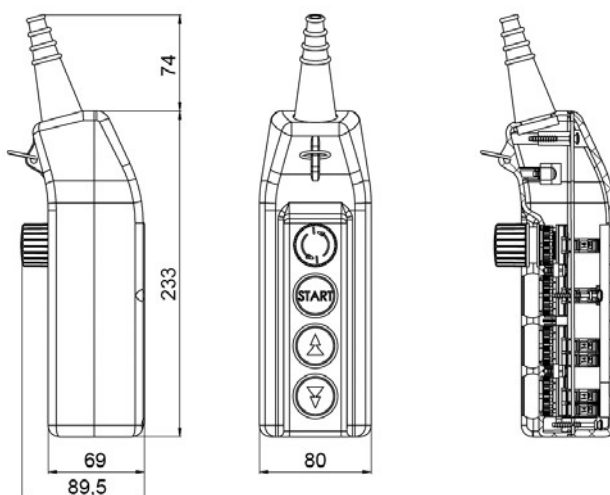
Budowa symbolu zamówieniowego

PKS-4\W02

Schemat



Wymiary



Kasety sterowniczo-suwnicowe PKS-4

Kaseta sterowniczo-suwnicowa PKS-4\W03



Opis produktu

- 1 Przycisk SP22-SAV z 1 NO
- 1 Przycisk bezpieczeństwa SP22-B z 1 NC
- 1 Przycisk PKS-1401-R01 z 1 NO
- 1 Przycisk PKS-1401-R02 z 1 NO

Masa

478

Elementy składowe

Napędy przycisków

Napęd pokrętny kluczem dwupołożeniowy S	Str. 58
Napęd B SP22-1414\R01	Str. 153
Napęd kompaktowy suwnicowy PKS-1401	Str. 153

Łączniki

Łączniki przycisków SP22 standardowe	Str. 62
--------------------------------------	---------

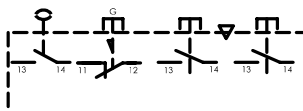
Dławnice

Dławnica PKS-7602\P01	Str. 152
-----------------------	----------

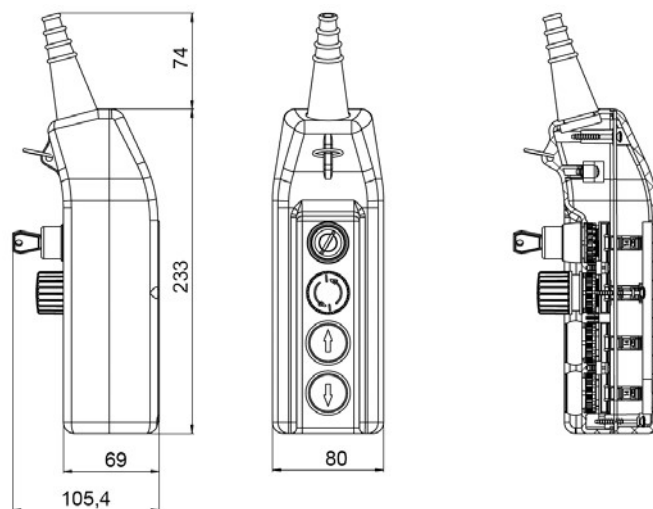
Budowa symbolu zamówieniowego

PKS-4\W03

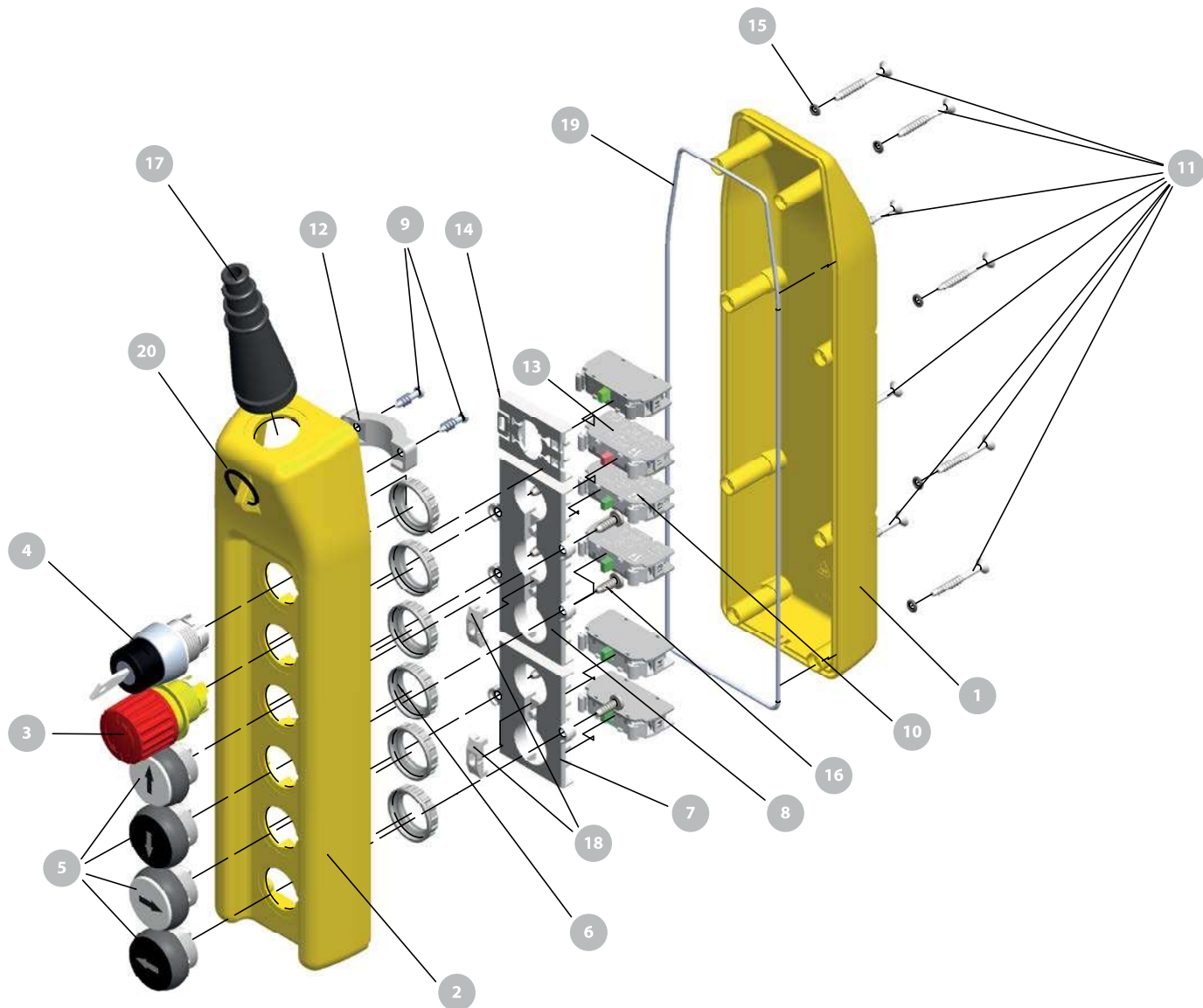
Schemat



Wymiary



Kasety suwnicowe PKS-6



Nazwa elementu	Oznaczenie katalogowe
1. Podstawa	PKS6-6602\PO1
2. Pokrywa	PKS6-6601\PO1
3. Napęd B	SP22-1414\R01
4. Napęd S	SP22-SAV
5. Napęd kompaktowy suw. (w zależności od wykonania)	PKS-1401 \ _
6. Nakrętka	ST22-6608\PO1
7. Korpus pośredni 2-otworowy	PKS-6605\PO1
8. Korpus pośredni 3-otworowy	PKS-6606\PO1
9. Wkręt do tworzyw	3,5x22
10. Łącznik z torem zwiernym (ilości wg wykonania)	SP22-10-...

Nazwa elementu	Oznaczenie katalogowe
11. Wkręt do tworzyw	4x45
12. Zacisk kabla	ND102-0163\PO1
13. Łącznik z torem rozwiernym	SP22-01-...
14. Korpus pośredni	SP22-6625\PO1
15. Oring	2,9x1,8
16. Wkręt do tworzyw 4,6x13	WM-2702\PO2
17. Dławnica stopniowa	PKS-7602\PO1
18. Blokada	PKS-6601\PO1
19. Sznur silikonowy	ø 2,2mm
20. Kółko	ø 24mm

Kasety suwnicowe PKS-6

Kaseta suwnicowa PKS-6\W01



Opis produktu

- 1 Przycisk bezpieczeństwa
- 4 Przyciski z 1 stykiem NO

Masa

570

Elementy składowe

Napędy przycisków

Napęd B SP22-1414\R01	Str. 153
Napęd kompaktowy suwnicowy PKS-1401	Str. 153

Łączniki

Łączniki przycisków SP22 standardowe	Str. 151
--------------------------------------	----------

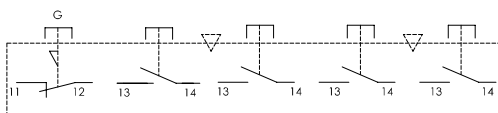
Dławnice

Dławnica PKS-7602\P01	Str. 152
-----------------------	----------

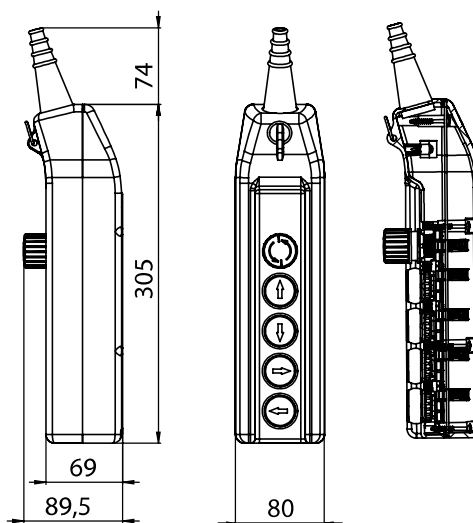
Budowa symbolu zamówieniowego

PKS-6\W01

Schemat



Wymiary



Kaseta suwnicowa PKS-6\W02



Opis produktu

- 1 Przycisk bezpieczeństwa
- 4 Przyciski z stykami NO+NO/2

Masa

610

Elementy składowe

Napędy przycisków

Napęd B SP22-1414\R01	Str. 153
Napęd kompaktowy suwnicowy PKS-1401	Str. 153

Łączniki

Łączniki przycisków SP22 dwustopniowe	Str. 152
---------------------------------------	----------

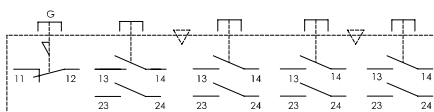
Dławnice

Dławnica PKS-7602\P01	Str. 152
-----------------------	----------

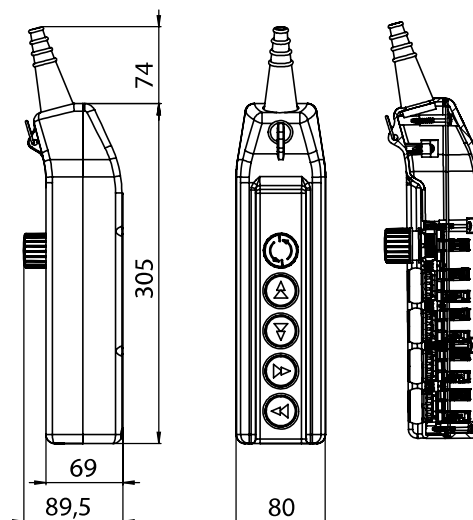
Budowa symbolu zamówieniowego

PKS-6\W02

Schemat



Wymiary



Kasety suwnicowe PKS-6

Kaseta suwnicowa PKS-6\W03



Opis produktu

- 1 Przycisk z kluczykiem SP22-SAV-10
- 1 Przycisk bezpieczeństwa
- 4 Przyciski z stykami NO+NO/2

Masa

660

Elementy składowe

Napędy przycisków

Napęd B SP22-1414\R01	Str. 153
Napęd kompaktowy suwnicowy PKS-1401	Str. 153
Napęd pokrętny kluczem dwupołożeniowy S	Str. 58

Łączniki

Łączniki przycisków SP22 dwustopniowe	Str. 152
---------------------------------------	----------

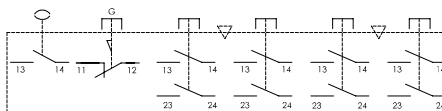
Dławnice

Dławnica PKS-7602\P01	Str. 152
-----------------------	----------

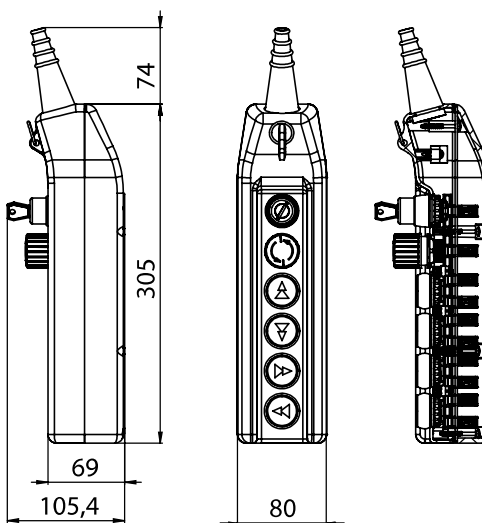
Budowa symbolu zamówieniowego

PKS-6\W03

Schemat



Wymiary



Kaseta suwnicowa PKS-6\W04



Opis produktu

- 1 Przycisk z kluczykiem SP22-SAV-10
- 1 Przycisk bezpieczeństwa
- 2 Przyciski z stykami NO+NO/2
- 2 Przyciski z 1 stykiem NO

Masa

640

Elementy składowe

Napędy przycisków

Napęd B SP22-1414\R01	Str. 153
Napęd kompaktowy suwnicowy PKS-1401	Str. 153
Napęd pokrętny kluczem dwupołożeniowy S	Str. 58

Łączniki

Łączniki przycisków SP22 standardowe	Str. 151
Łączniki przycisków SP22 dwustopniowe	Str. 152

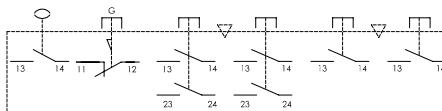
Dławnice

Dławnica PKS-7602\P01	Str. 152
-----------------------	----------

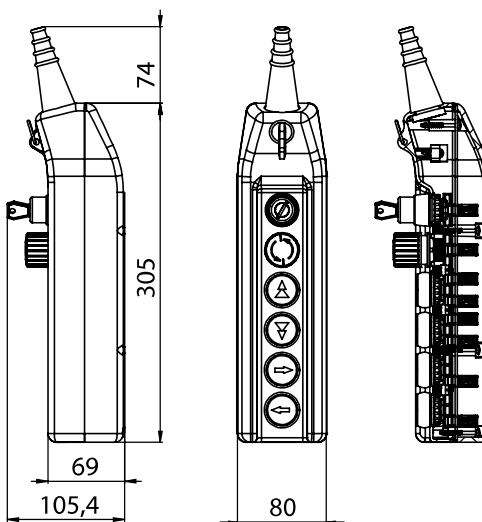
Budowa symbolu zamówieniowego

PKS-6\W04

Schemat



Wymiary



Kasety suwnicowe PKS-6

Kaseta suwnicowa PKS-6\W05



Opis produktu

- 1 Przycisk z kluczykiem SP22-SAV-10
- 1 Przycisk bezpieczeństwa
- 4 Przyciski z 1 stykiem NO

Masa

620

Elementy składowe

Napędy przycisków

Napęd B SP22-1414\R01	Str. 153
Napęd kompaktowy suwnicowy PKS-1401	Str. 153
Napęd pokrętny kluczem dwupołożeniowy S	Str. 58

Łączniki

Łączniki przycisków SP22 standardowe	Str. 151
--------------------------------------	----------

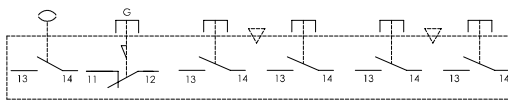
Dławnice

Dławnica PKS-7602\PO1	Str. 152
-----------------------	----------

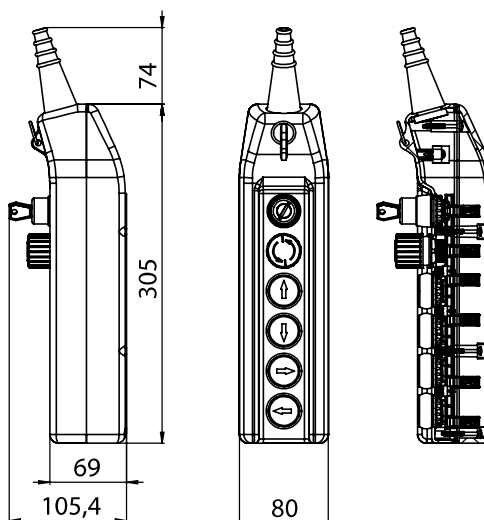
Budowa symbolu zamówieniowego

PKS-6\W05

Schemat



Wymiary



Kaseta suwnicowa PKS-6\W06



Opis produktu

- 1 Przycisk bezpieczeństwa
- 2 Przyciski z stykami NO+NO/2
- 2 Przyciski z stykami NO

Masa

590

Elementy składowe

Napędy przycisków

Napęd B SP22-1414\R01	Str. 153
Napęd kompaktowy suwnicowy PKS-1401	Str. 153

Łączniki

Łączniki przycisków SP22 standardowe	Str. 151
Łączniki przycisków SP22 dwustopniowe	Str. 152

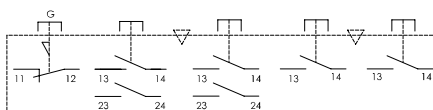
Dławnice

Dławnica PKS-7602\PO1	Str. 152
-----------------------	----------

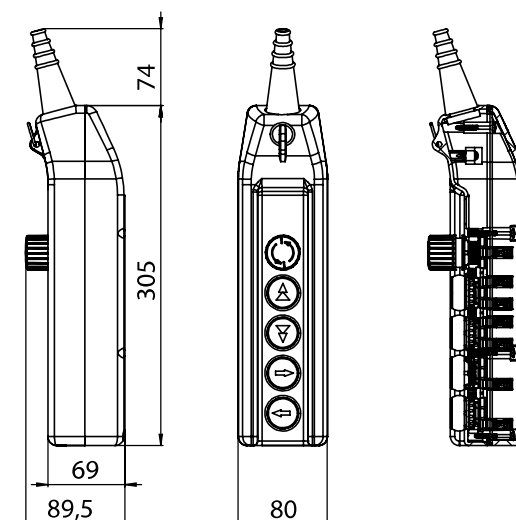
Budowa symbolu zamówieniowego

PKS-6\W06

Schemat



Wymiary



Kasety suwnicowe PKS-6

Kaseta suwnicowa PKS-6\W07



Opis produktu

- 1 Przycisk bezpieczeństwa
- 1 Przycisk START z stykiem 1NO
- 4 Przyciski z stykami NO+NO/2

Masa

630

Elementy składowe

Napędy przycisków

Napęd B SP22-1414\R01 Str. 153

Napęd kompaktowy suwnicowy PKS-1401 Str. 153

Łączniki

Łączniki przycisków SP22 dwustopniowe Str. 152

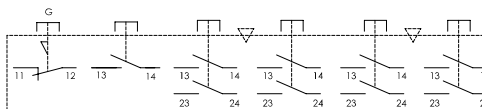
Dławnice

Dławnica PKS-7602\P01 Str. 152

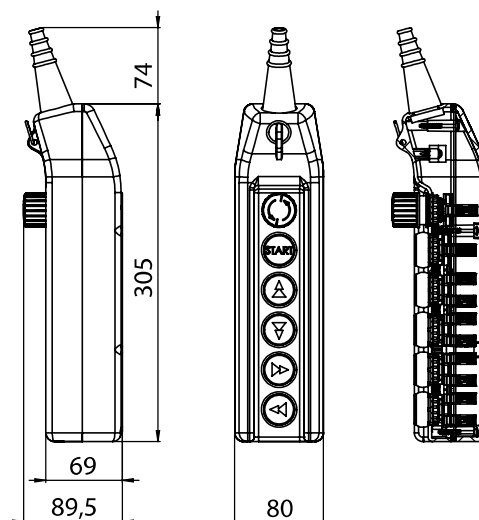
Budowa symbolu zamówieniowego

PKS-6\W07

Schemat



Wymiary



Kaseta suwnicowa PKS-6\W08



Opis produktu

- 1 Przycisk bezpieczeństwa
- 1 Przycisk START z stykiem 1NO
- 2 Przyciski z stykami NO+NO/2
- 2 Przyciski z stykami NO

Masa

620

Elementy składowe

Napędy przycisków

Napęd B SP22-1414\R01 Str. 153

Napęd kompaktowy suwnicowy PKS-1401 Str. 153

Łączniki

Łączniki przycisków SP22 standardowe Str. 151

Łączniki przycisków SP22 dwustopniowe Str. 152

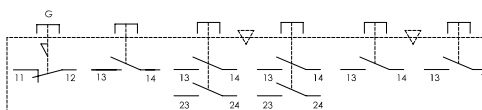
Dławnice

Dławnica PKS-7602\P01 Str. 152

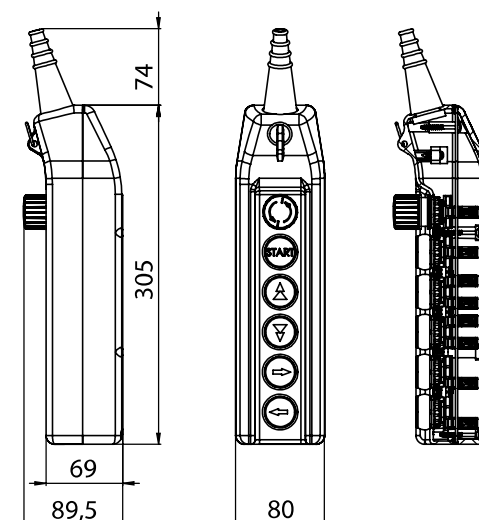
Budowa symbolu zamówieniowego

PKS-6\W08

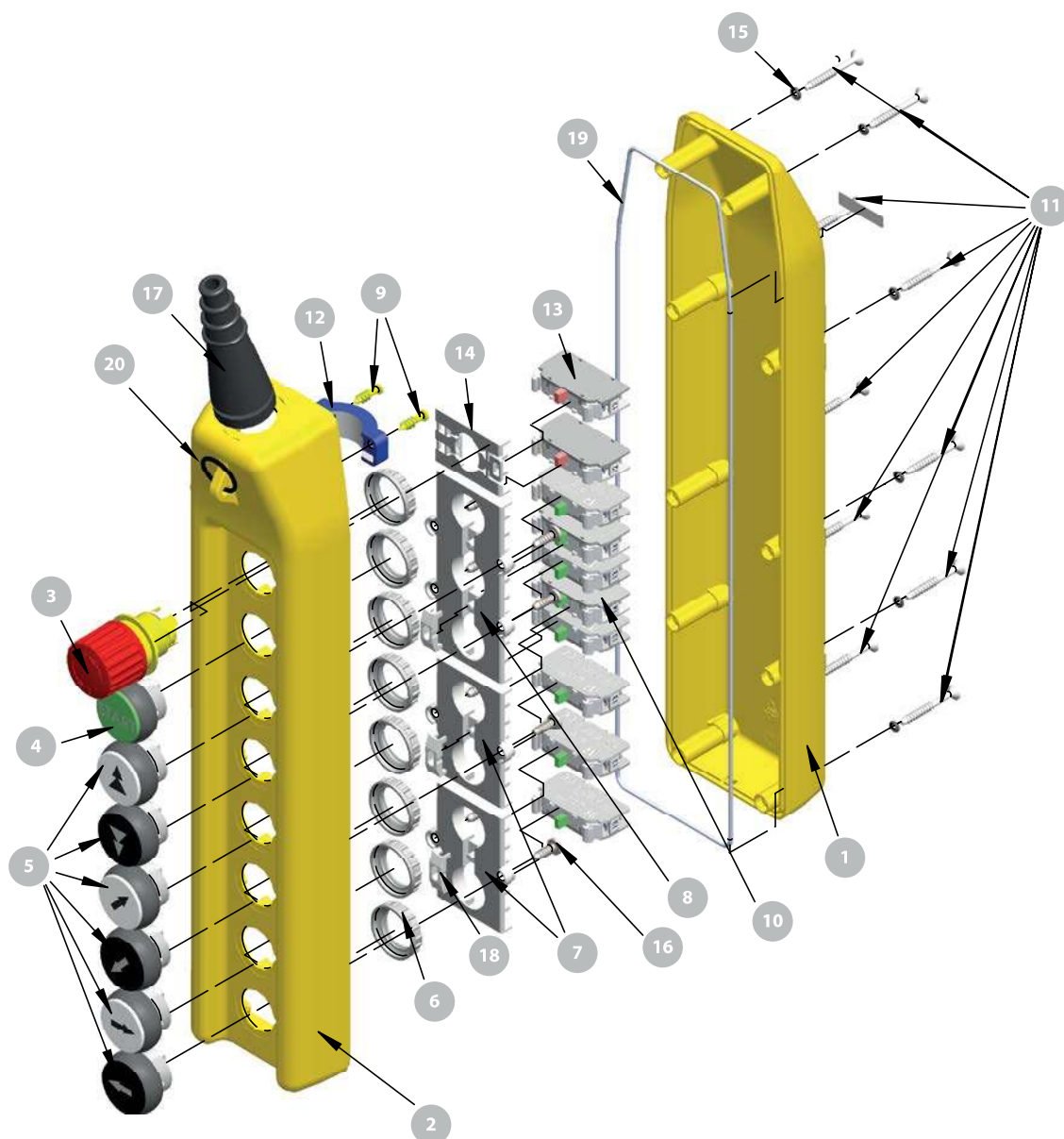
Schemat



Wymiary



Kasety suwnicowe PKS-8



Nazwa elementu	Oznaczenie katalogowe
1. Podstawa	PKS8-6602\P01
2. Pokrywa	PKS8-6601\P01
3. Napęd B	SP22-1414\R01
4. Napęd START (w zależności od wykonania)	PKS-1401\R17
5. Napęd kompaktowy suw. (w zależności od wykonania)	PKS-1401 \ _
6. Nakrętka	ST22-6608\P01
7. Korpus pośredni 2-otworowy	PKS-6605\P01
8. Korpus pośredni 3-otworowy	PKS-6606\P01
9. Wkręt do tworzyw	3,5x22
10. Łącznik z torem zwiernym (ilości wg wykonania)	SP22-10-...

Nazwa elementu	Oznaczenie katalogowe
11. Wkręt do tworzyw	4x45
12. Zacisk kabla	ND102-0163\P01
13. Łącznik z torem rozwiernym	SP22-01-...
14. Korpus pośredni	SP22-6625\P01
15. Oring	2,9x1,8
16. Wkręt do tworzyw 4,6x13	WM-2702\P02
17. Dławnica stopniowa	PKS-7602\P01
18. Blokada	PKS-6601\P01
19. Sznur silikonowy	ø 2,2mm
20. Kółko	ø 24mm

Kasety suwnicowe PKS-8

Kaseta suwnicowa PKS-8\W01



Opis produktu

1 Przycisk bezpieczeństwa
6 przycisków z 1 stykiem NO

Masa

720

Elementy składowe

Napędy przycisków

Napęd B SP22-1414\R01 Str. 153

Napęd kompaktowy suwnicowy PKS-1401 Str. 153

Łączniki

Łączniki przycisków SP22 standardowe Str. 151

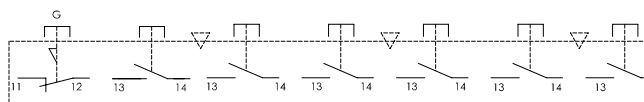
Dławnice

Dławnica PKS-7602\P01 Str. 152

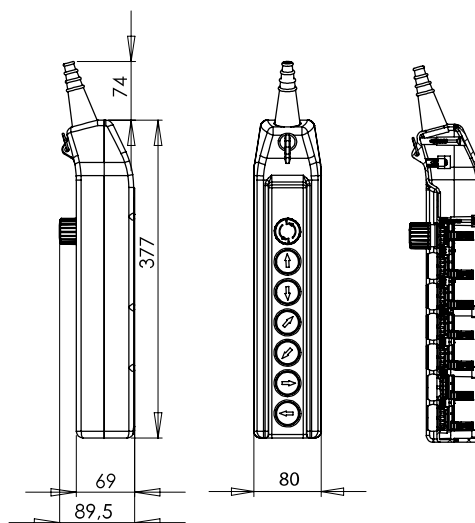
Budowa symbolu zamówieniowego

PKS-8\W01

Schemat



Wymiary



Kaseta suwnicowa PKS-8\W02



Opis produktu

1 Przycisk bezpieczeństwa
6 przycisków z 1 stykiem NO+NO/2

Masa

780

Elementy składowe

Napędy przycisków

Napęd B SP22-1414\R01 Str. 153

Napęd kompaktowy suwnicowy PKS-1401 Str. 153

Łączniki

Łączniki przycisków SP22 dwustopniowe Str. 152

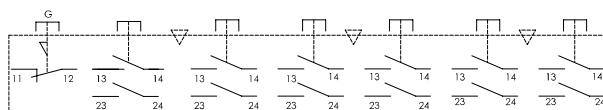
Dławnice

Dławnica PKS-7602\P01 Str. 152

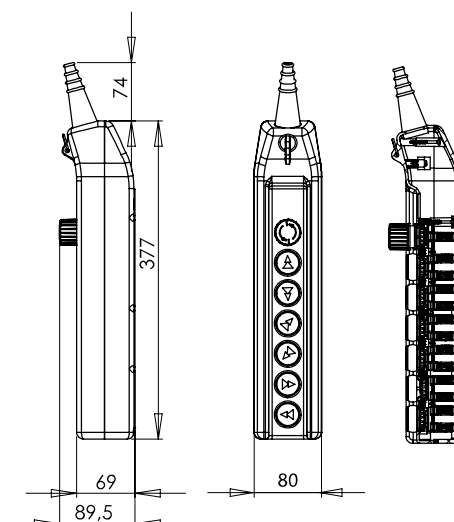
Budowa symbolu zamówieniowego

PKS-8\W02

Schemat



Wymiary



Kasety suwnicowe PKS-8

Kaseta suwnicowa PKS-8\W03



Opis produktu

- 1 Przycisk z kluczykiem SAV-10
- 1 Przycisk bezpieczeństwa
- 6 Przycisków z stykami NO+NO/2

Masa

830

Elementy składowe

Napędy przycisków

Napęd B SP22-1414\R01 Str. 153

Napęd kompaktowy suwnicowy PKS-1401 Str. 153

Napęd pokrętny kluczem dwupołożeniowy S Str. 58

Łączniki

Łączniki przycisków SP22 dwustopniowe Str. 152

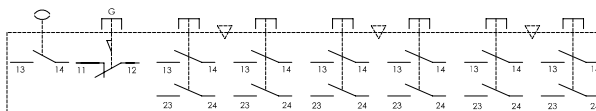
Dławnice

Dławnica PKS-7602\P01 Str. 152

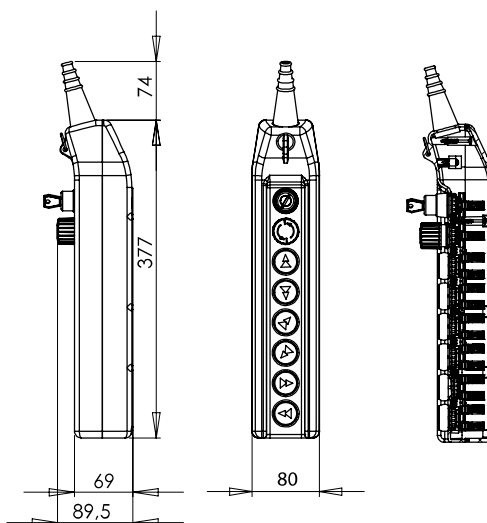
Budowa symbolu zamówieniowego

PKS-8\W03

Schemat



Wymiary



Kaseta suwnicowa PKS-8\W04



Opis produktu

- 1 Przycisk z kluczykiem SP22-SAV-10
- 1 Przycisk bezpieczeństwa
- 2 Przyciski z stykami NO+NO/2
- 4 Przyciski z stykami NO

Masa

790

Elementy składowe

Napędy przycisków

Napęd B SP22-1414\R01 Str. 153

Napęd kompaktowy suwnicowy PKS-1401 Str. 153

Napęd pokrętny kluczem dwupołożeniowy S Str. 58

Łączniki

Łączniki przycisków SP22 standardowe Str. 151

Łączniki przycisków SP22 dwustopniowe Str. 152

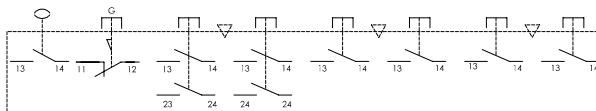
Dławnice

Dławnica PKS-7602\P01 Str. 152

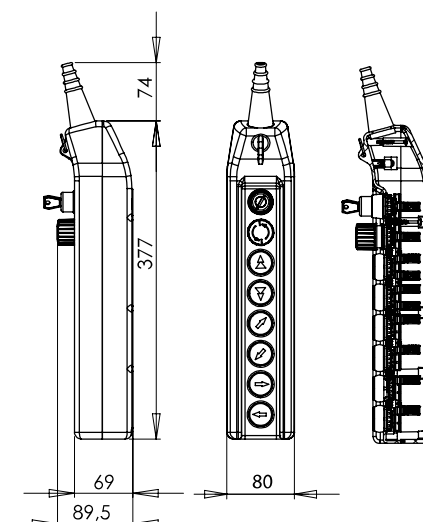
Budowa symbolu zamówieniowego

PKS-8\W04

Schemat



Wymiary



Kasety suwnicowe PKS-8

Kaseta suwnicowa PKS-8\W05



Opis produktu

- 1 Przycisk z kluczykiem SP22-SAV-10
- 1 Przycisk bezpieczeństwa
- 4 Przyciski z stykami NO+NO/2
- 2 Przyciski z stykami NO

Masa

810

Elementy składowe

Napędy przycisków

Napęd B SP22-1414\R01 Str. 153

Napęd kompaktowy suwnicowy PKS-1401 Str. 153

Napęd pokrętny kluczem dwupołożeniowy S Str. 58

Łączniki

Łączniki przycisków SP22 standardowe Str. 151

Łączniki przycisków SP22 dwustopniowe Str. 152

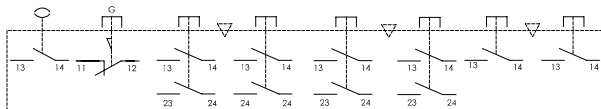
Dławnice

Dławnica PKS-7602\P01 Str. 152

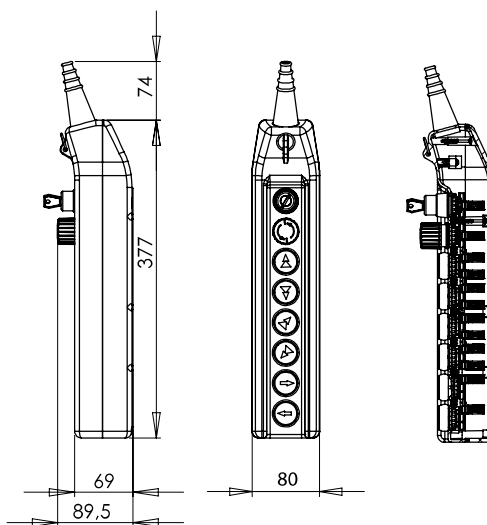
Budowa symbolu zamówieniowego

PKS-8\W05

Schemat



Wymiary



Kaseta suwnicowa PKS-8\W06



Opis produktu

- 1 Przycisk bezpieczeństwa
- 2 Przyciski z stykami NO+NO/2
- 4 Przyciski z stykami NO

Masa

740

Elementy składowe

Napędy przycisków

Napęd B SP22-1414\R01 Str. 153

Napęd kompaktowy suwnicowy PKS-1401 Str. 153

Łączniki

Łączniki przycisków SP22 standardowe Str. 151

Łączniki przycisków SP22 dwustopniowe Str. 152

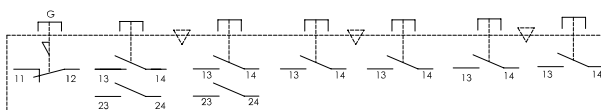
Dławnice

Dławnica PKS-7602\P01 Str. 152

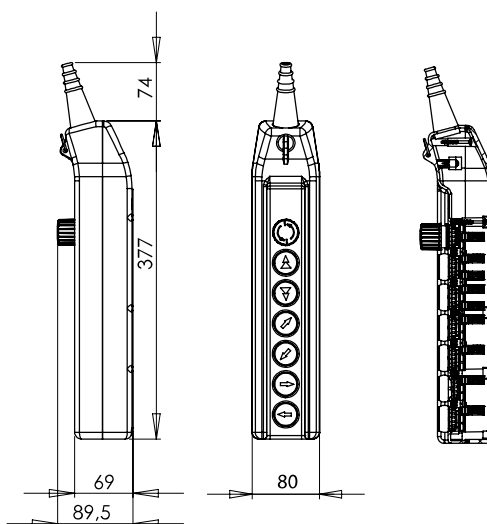
Budowa symbolu zamówieniowego

PKS-8\W06

Schemat



Wymiary



Kasety suwnicowe PKS-8

Kaseta suwnicowa PKS-8\W07



Opis produktu

- 1 Przycisk bezpieczeństwa
- 4 Przyciski z stykami NO+NO/2
- 2 Przyciski z stykami NO

Masa

760

Elementy składowe

Napędy przycisków

Napęd B SP22-1414\R01 Str. 153

Napęd kompaktowy suwnicowy PKS-1401 Str. 153

Łączniki

Łączniki przycisków SP22 standardowe Str. 151

Łączniki przycisków SP22 dwustopniowe Str. 152

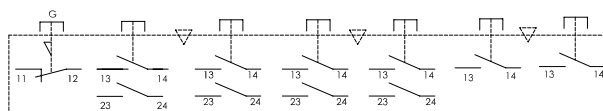
Dławnice

Dławnica PKS-7602\P01 Str. 152

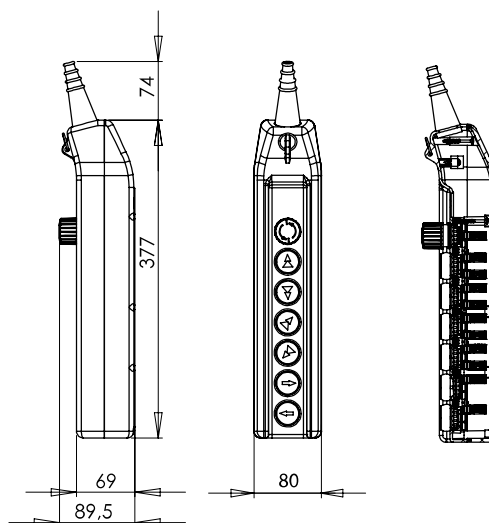
Budowa symbolu zamówieniowego

PKS-8\W07

Schemat



Wymiary



Kaseta suwnicowa PKS-8\W08



Opis produktu

- 1 Przycisk bezpieczeństwa
- 1 Przycisk START z stykiem NO
- 6 Przycisków z stykami NO+NO/2

Masa

800

Elementy składowe

Napędy przycisków

Napęd B SP22-1414\R01 Str. 153

Napęd kompaktowy suwnicowy PKS-1401 Str. 153

Łączniki

Łączniki przycisków SP22 dwustopniowe Str. 152

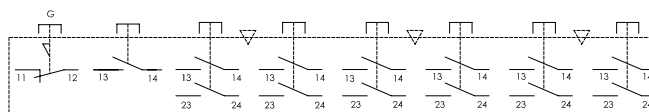
Dławnice

Dławnica PKS-7602\P01 Str. 152

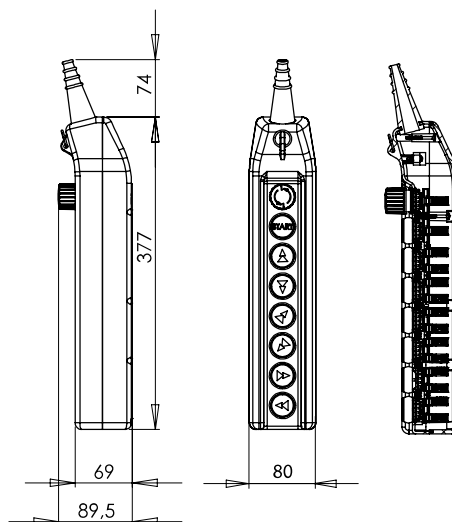
Budowa symbolu zamówieniowego

PKS-8\W08

Schemat



Wymiary



Kasety suwnicowe PKS-8

Kaseta suwnicowa PKS-8\W09



Opis produktu

- 1 Przycisk bezpieczeństwa
- 1 Przycisk START z stykiem NO
- 2 Przyciski z stykami NO+NO/2
- 4 Przyciski z stykami NO

Masa

760

Elementy składowe

Napędy przycisków

Napęd B SP22-1414\R01	Str. 153
Napęd kompaktowy suwnicowy PKS-1401	Str. 153

Łączniki

Łączniki przycisków SP22 standardowe	Str. 151
Łączniki przycisków SP22 dwustopniowe	Str. 152

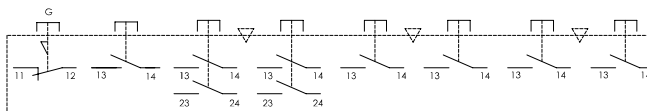
Dławnice

Dławnica PKS-7602\P01	Str. 152
-----------------------	----------

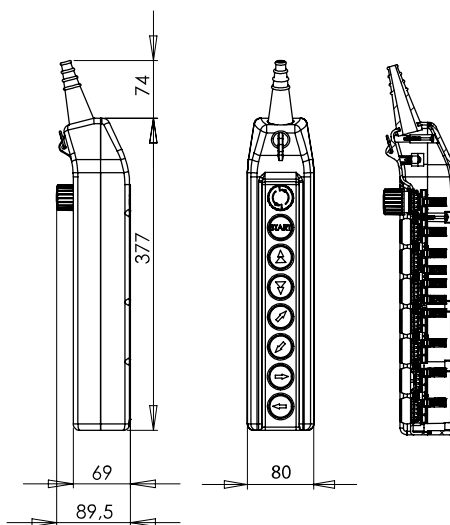
Budowa symbolu zamówieniowego

PKS-8\W09

Schemat



Wymiary



Kaseta suwnicowa PKS-8\W10



Opis produktu

- 1 Przycisk bezpieczeństwa
- 1 Przycisk START z stykiem NO
- 4 Przyciski z stykami NO+NO/2
- 2 Przyciski z stykami NO

Masa

780

Elementy składowe

Napędy przycisków

Napęd B SP22-1414\R01	Str. 153
Napęd kompaktowy suwnicowy PKS-1401	Str. 153

Łączniki

Łączniki przycisków SP22 standardowe	Str. 151
Łączniki przycisków SP22 dwustopniowe	Str. 152

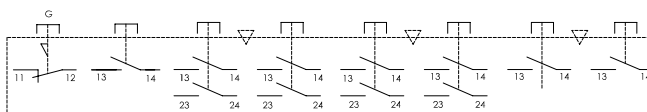
Dławnice

Dławnica PKS-7602\P01	Str. 152
-----------------------	----------

Budowa symbolu zamówieniowego

PKS-8\W10

Schemat



Wymiary

