

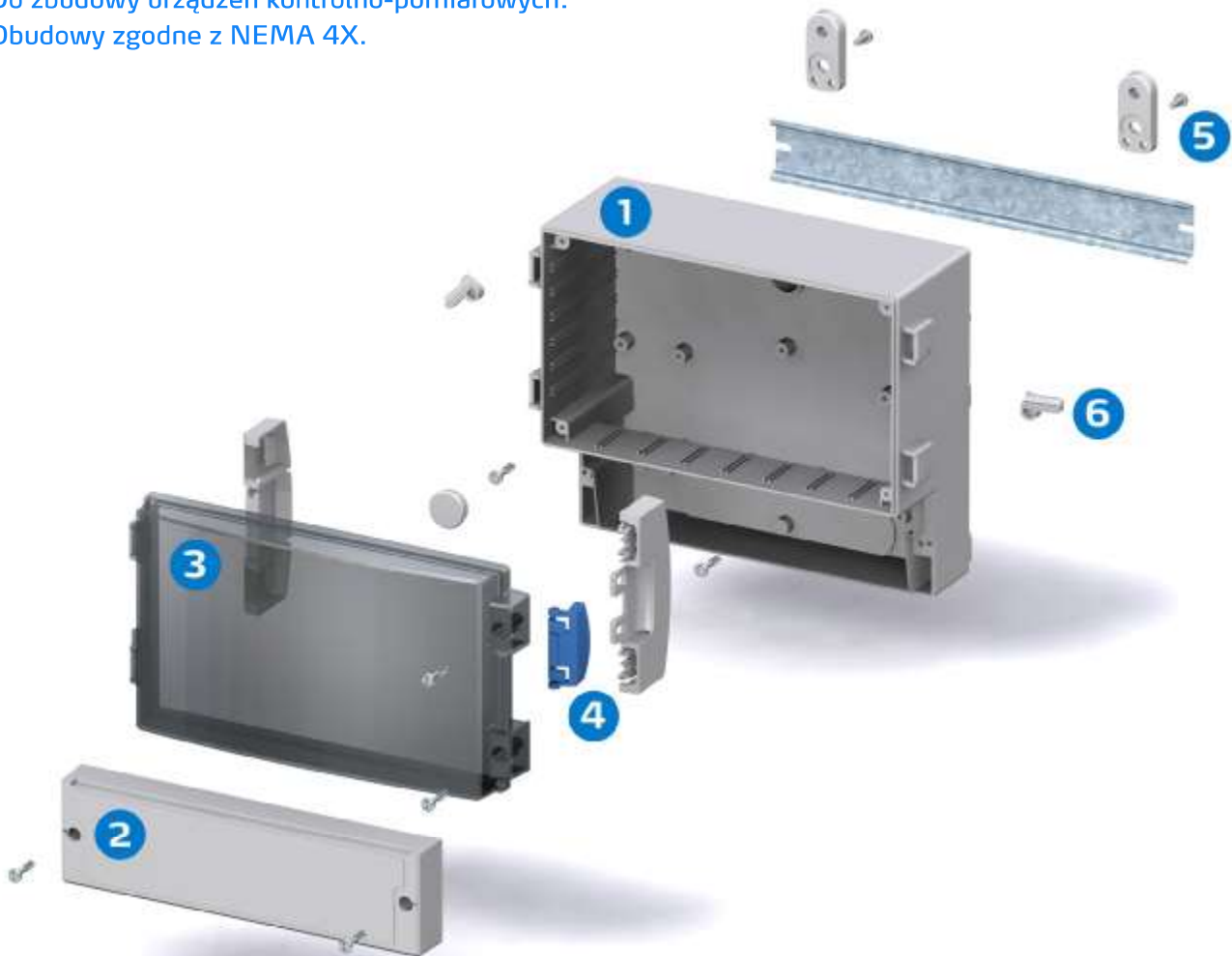
# Fibox CARDMASTER



## Dwa przedziały w jednej obudowie

CARDMASTER to obudowa o nowoczesnej konstrukcji, która pozwala na oddzielanie wiązek kabli od urządzeń przeznaczonych np. do monitorowania procesów. Solidna obudowa jest całkowicie kompatybilna z obudowami innych producentów.

Wszystko pod kontrolą.  
Do zbudowy urządzeń kontrolno-pomiarowych.  
Obudowy zgodne z NEMA 4X.



### Obudowa

- 1 Podstawa obudowy z przetłoczeniami pod dławnice lub bez
- 2 Oddzielna pokrywa przedziału zaciskowego z uszczelką PUR. Podłączenie urządzenia nie wymaga dostępu do przedziału aparaturowego.
- 3 Przezroczysta, przyciemniana pokrywa poliwęglanowa z uszczelką PUR, zamykana na zatrzask.
- 4 Zatrzaski zamykające pokrywę.

### Akcesoria

- 5 Uchwyty do montażu na ścianie, 2 szt. + śruby.
- 6 Możliwość montażu obudowy na szynie DIN w większej szafie sterowniczej poprzez zestaw zawiasów i zatrzasków.

# CARDMASTER

Zawiera: Podstawę, pokrywę przedziału zaciskowego i śruby montażowe. Wersja -3 i -L3: przezroczysta, przyciemniana pokrywa z uszczelką PUR, zawiasami i zatrzaskiem. Wersja FC: panel czotowy z poliwęglanu z uszczelką PUR i śrubami.

17/16-25/22 PC: IP66/IP67, IK08, ABS:IP65, IK07

30/25-36/31 PC: IP65, IK08, ABS: IP65, IK07

Wymiary	Symbol	Kod produktu	Kod EAN	Opis
<b>166x160x80 mm, niska podstawa</b>				
	PC 17/16-LC3	7520104	 6 418074 039309	Obudowa PC bez pokrywy
	ABS 17/16-LC3	7580104	 6 418074 039316	Obudowa ABS bez pokrywy
<b>166x160x89 mm, niska podstawa</b>				
	PC 17/16-LFC3	7520204	 6 418074 010247	Obudowa PC z szarą płytą czotową z tworzywa
<b>166x160x106 mm, niska podstawa</b>				
	PC 17/16-L3	7525105	 6 418074 056719	Obudowa PC z przezroczystą przyciemnioną pokrywą
	PC 17/16-L3TT	7526105	 6 418074 062017	Obudowa PC z przezroczystą pokrywą
	ABS 17/16-L3	7585105	 6 418074 056764	Obudowa ABS z przezroczystą przyciemnioną pokrywą
	ABS 17/16-L3TT	7586105	 6 418074 062079	Obudowa ABS z przezroczystą pokrywą
<b>166x160x108 mm</b>				
	PC 17/16-C3	7520080	 6 418074 010179	Obudowa PC bez pokrywy
	ABS 17/16-C3	7580080	 6 418074 010193	Obudowa ABS bez pokrywy

Zawiera: Podstawę, pokrywę przedziału zaciskowego i śruby montażowe. Wersja -3 i -L3: przezroczysta, przyciemniana pokrywa z uszczelką PUR, zawiasami i zatrzaskiem. Wersja FC: panel czotowy z poliwęglanu z uszczelką PUR i śrubami.

17/16-25/22 PC: IP66/IP67, IK08, ABS:IP65, IK07  
30/25-36/31 PC: IP65, IK08, ABS: IP65, IK07

Wymiary	Symbol	Kod produktu	Kod EAN	Opis
<b>166x160x118 mm</b>				
	PC 17/16-FC3	7520280	 6 418074 010254	Obudowa PC z szarą płytą czotową z tworzywa
<b>166x160x134 mm</b>				
	PC 17/16-3	7525165	 6 418074 056726	Obudowa PC z przezroczystą przyciemnianą pokrywą
	PC 17/16-3TT	7526165	 6 418074 062024	Obudowa PC z przezroczystą pokrywą
	ABS 17/16-3	7585165	 6 418074 056771	Obudowa ABS z przezroczystą przyciemnianą pokrywą
	ABS 17/16-3TT	7586165	 6 418074 062086	Obudowa ABS z przezroczystą pokrywą
<b>213x185x90 mm</b>				
	PC 21/18-C3	7520081	 6 418074 010216	Obudowa PC bez pokrywy
	ABS 21/18-C3	7580081	 6 418074 010230	Obudowa ABS bez pokrywy
<b>213x185x102 mm</b>				
	PC 21/18-FC3	7520281	 6 418074 010261	Obudowa PC z szarą płytą czotową z tworzywa

# CARDMASTER

Zawiera: Podstawę, pokrywę przedziału zaciskowego i śruby montażowe. Wersja -3 i -L3: przezroczysta, przyciemniana pokrywa z uszczelką PUR, zawiasami i zatrzaskiem. Wersja FC: panel czotowy z poliwęglanu z uszczelką PUR i śrubami.

17/16-25/22 PC: IP66/IP67, IK08, ABS:IP65, IK07

30/25-36/31 PC: IP65, IK08, ABS: IP65, IK07

Wymiary	Symbol	Kod produktu	Kod EAN	Opis
<b>213x185x119 mm</b>				
	PC 21/18-3	7525154	 6 418074 056733	Obudowa PC z przezroczystą przyciemnianą pokrywą
	PC 21/18-3TT	7526154	 6 418074 062031	Obudowa PC z przezroczystą pokrywą
	ABS 21/18-3	7585154	 6 418074 056788	Obudowa ABS z przezroczystą przyciemnianą pokrywą
	ABS 21/18-3TT	7586154	 6 418074 062093	Obudowa ABS z przezroczystą pokrywą
<b>257x219x122 mm</b>				
	PC 25/22-C3	7520141	 6 418074 059352	Obudowa PC bez pokrywy
	ABS 25/22-C3	7580141	 6 418074 059369	Obudowa ABS bez pokrywy
<b>257x219x135 mm</b>				
	PC 25/22-FC3	7520241	 6 418074 059376	Obudowa PC z szarą płytą czotową z tworzywa

# CARDMASTER

Zawiera: Podstawę, pokrywę przedziału zaciskowego i śruby montażowe. Wersja -3 i -L3: przezroczysta, przyciemniana pokrywa z uszczelką PUR, zawiasami i zatrzaskiem. Wersja FC: panel czotowy z poliwęglanu z uszczelką PUR i śrubami.

17/16-25/22 PC: IP66/IP67, IK08, ABS:IP65, IK07  
30/25-36/31 PC: IP65, IK08, ABS: IP65, IK07

Wymiary	Symbol	Kod produktu	Kod EAN	Opis
<b>257x219x156 mm</b>				
	PC 25/22-3	7525134	 6 418074 059390	Obudowa PC z przezroczystą przyciemnioną pokrywą
	PC 25/22-3TT	7526134	 6 418074 062048	Obudowa PC z przezroczystą pokrywą
	ABS 25/22-3	7585134	 6 418074 059406	Obudowa ABS z przezroczystą przyciemnioną pokrywą
	ABS 25/22-3TT	7586134	 6 418074 062109	Obudowa ABS z przezroczystą pokrywą
<b>314x260x95 mm</b>				
	PC 30/25-C3	7520031	 6 418074 005854	Obudowa PC bez pokrywy
	ABS 30/25-C3	7580031	 6 418074 005946	Obudowa ABS bez pokrywy
<b>314x260x110 mm</b>				
	PC 30/25-FC3	7520231	 6 418074 059383	Obudowa PC z szarą płytą czotową z tworzywa

# CARDMASTER

Zawiera: Podstawę, pokrywę przedziału zaciskowego i śruby montażowe. Wersja -3 i -L3: przezroczysta, przyciemniana pokrywa z uszczelką PUR, zawiasami i zatrzaskiem. Wersja FC: panel czotowy z poliwęglanu z uszczelką PUR i śrubami.

17/16-25/22 PC: IP66/IP67, IK08, ABS:IP65, IK07

30/25-36/31 PC: IP65, IK08, ABS: IP65, IK07

Wymiary	Symbol	Kod produktu	Kod EAN	Opis
<b>314x260x129 mm</b>				
	PC 30/25-3	7525019	 6 418074 056740	Obudowa PC z przezroczystą przyciemnianą pokrywą
	PC 30/25-3TT	7526019	 6 418074 062055	Obudowa PC z przezroczystą pokrywą
	ABS 30/25-3	7585019	 6 418074 056795	Obudowa ABS z przezroczystą przyciemnianą pokrywą
	ABS 30/25-3TT	7586019	 6 418074 062116	Obudowa ABS z przezroczystą pokrywą
<b>383x316x134 mm</b>				
	PC 36/31-C3	7520032	 6 418074 005861	Obudowa PC bez pokrywy
	ABS 36/31-C3	7580032	 6 418074 005953	Obudowa ABS bez pokrywy
<b>383x316x167 mm</b>				
	PC 36/31-3	7525020	 6 418074 056757	Obudowa PC z przezroczystą przyciemnianą pokrywą
	PC 36/31-3TT	7526020	 6 418074 062062	Obudowa PC z przezroczystą pokrywą
	ABS 36/31-3	7585020	 6 418074 056801	Obudowa ABS z przezroczystą przyciemnianą pokrywą
	ABS 36/31-3TT	7586020	 6 418074 062123	Obudowa ABS z przezroczystą pokrywą

# CARDMASTER

Zawiera: Podstawę, pokrywę przedziału zaciskowego i śruby montażowe. Wersja -3 i -L3: przezroczysta, przyciemniana pokrywa z uszczelką PUR, zawiasami i zatrzaskiem. Wersja FC: panel czotowy z poliwęglanu z uszczelką PUR i śrubami.

17/16-25/22 PC: IP66/IP67, IK08, ABS:IP65, IK07  
30/25-36/31 PC: IP65, IK08, ABS: IP65, IK07

## CARDMASTER informacje techniczne

CECHA	POLIWĘGLAN (PC)	ABS	ZGODNOŚĆ Z NORMAMI
Stopień ochrony (EN 60529)	IP66/IP67 IP65	IP 65 IP 65	<p><b>USA</b> Obudowy urządzeń elektrycznych PC: UL Type 1, 4X* or 12K; UL File E75645 Vol 1 Sec 5; UL 746C-5VA test palności (UL 50/508)* Typy PC 17/16L, 17/16 i 21/18: -3 i -FC3 ABS: NEMA 1, 12K</p> <p><b>Kanada</b> Przemysłowe obudowy urządzeń sterujących i elektrycznych / ULc*</p> <p><b>Europa</b> Obudowy urządzeń elektrycznych i sterujących EN 62208:2003 Urządzenia techniki informatycznej. Bezpieczeństwo. EN 60950 RoHS Dyrektywa 2002/95/EC</p> <p><b>Rosja</b> GostR - Gost Rosyjski Certyfikat Zgodności</p> <p>*UL Etykieta na zamówienie</p>
Wytrzymałość mechaniczna (EN 62262)	IK 07 (bok obudowy) IK 08 (front obudowy)	IK 07	
Zakres temperaturowy Celsjusz (krótko-trwale)	-40° . . 120°C	-40° . . 80°C	
Fahrenheit (krótkotrwanie)	-40° . . 250°F	-40° . . 175°F	
Zakres temperaturowy Celsjusz (praca ciągła)	-40° . . 80°C	-40° . . 60°C	
Fahrenheit (praca ciągła)	-40° . . 175°F	-40° . . 140°F	
Klasa izolacyjności	Izolacja zupełna (II)	Izolacja zupełna (II)	
Kolor elementów szarych	RAL 7035 Szary przemysłowy	RAL 7035 Szary przemysłowy	
Pokrywy przezroczyste	Przyciemniane lub bez przyciemnienia	Przyciemniane lub bez przyciemnienia	
Kolor zamków (PA)	RAL 5023	RAL 5023	
Materiał uszczelki	PUR/EPDM	PUR/EPDM	
Klasa palności	UL 746C 5V*		
Próba rozżarzonego drutu (IEC 695-2-1) Tworzywa samogasnące (PC)	960°C	650°C	
Toksyczność	Bezhalogenowy	Bezhalogenowy	
Odporność na promienie UV	UL 508 720 godzin w "wezerometrze"		
Odporność chemiczna **	Dobra	Dobra	

Zastrzega się prawo do zmiany danych bez uprzedzenia.

\*\* Szczegółowe informacje na zapytanie